

easYgen(-XT) und LS-5: Netzentkopplung gemäß VDE-AR-N 4105

easYgen-3000(-XT) Serie (Einzel- und Mehrfachanlage)
unter Beteiligung des LS-5

‘Netzentkopplung nach VDE-AR-N 4105’

“Zur Information”

Sicherheitsanweisungen

Die Sicherheitsanweisungen in diesem Handbuch sind mit Symbolen gekennzeichnet, die den Gefahrengrad ausdrücken:



„GEFAHR“ zeigt eine gefährliche Situation an, die, wenn sie nicht vermieden wird, zu Tod oder schweren Verletzungen führen wird.



„WARNUNG“ zeigt eine gefährliche Situation an, die, wenn sie nicht vermieden wird, zu Tod oder schweren Verletzungen führen kann.



„VORSICHT“ mit Warnsymbol zeigt eine gefährliche Situation an, die, wenn sie nicht vermieden wird, zu mittelschweren oder leichten Verletzungen führen kann.

HINWEIS

„HINWEIS“ wird verwendet, um Informationen hervorzuheben, die nicht im Zusammenhang mit Verletzungen stehen.

Personal



WARNUNG!
Nur von qualifiziertem Personal auszuführen!

Wenn die Geräte von nicht ausreichend qualifiziertem Personal bedient werden, besteht die begründete Gefahr, dass Gesundheit und/oder Geräte dramatischen Schaden nehmen!

- Alle so gekennzeichneten Tätigkeiten müssen von entsprechend qualifiziertem Personal ausgeführt werden.

Weitere Informationen zu unseren Serviceleistungen, Produkt-Rücksendung und Möglichkeiten zur Entwicklungs-Unterstützung finden sie in der Application Note [#37573](#).

Dieses Dokument ...



Bitte lesen Sie die vorliegende Applikationsbeschreibung sowie alle weiteren Publikationen, die zum Arbeiten mit diesem Produkt (insbesondere für die Installation, den Betrieb oder die Wartung) hinzugezogen werden müssen. Beachten Sie hierbei alle geltenden und zutreffenden Sicherheitsvorschriften sowie Warnhinweise.

Sollten Sie den Hinweisen nicht folgen, kann dies Personenschäden oder/und Schäden am Produkt hervorrufen.

Jegliche unerlaubte Änderung oder Verwendung dieses Geräts, welche über die angegebenen mechanischen, elektrischen oder anderweitigen Betriebsgrenzen hinausgeht, kann Personenschäden oder/und Schäden am Produkt hervorrufen.

Jegliche solche unerlaubte Änderung stellt "Missbrauch" und/oder "Fahrlässigkeit" im Sinne der Gewährleistung für das Produkt dar; dies schließt die Gewährleistung für die Deckung möglicher daraus folgender Schäden aus, und hebt Produktzertifizierungen und/oder -listungen auf.



VERALTETES DOKUMENT?

Dieses Dokument kann seit Erstellung dieser Kopie überarbeitet oder aktualisiert worden sein. Um sicherzustellen, dass Sie über die aktuellste Revision verfügen, sollten Sie unter der Dokument-Nummer der Applikationsbeschreibung (#DE...) auf der Woodward-Website nachsehen:

<http://www.woodward.com/publications>

Wenn Sie Ihr Dokument hier nicht finden, wenden Sie sich bitte an Ihren Woodward Ansprechpartner, um die aktuellste Kopie zu erhalten.

Ausführungen

Gerät	Artikel Nummer
easYgen-3000	8440-1934, -1935, -1945, -1956 8440-2049, -2050, -2051, -2052, -2054, -2055, -2056, -2057
RP-3000 Remote Panel	8446-1048
easYgen-3000XT	Alle Artikel nummern
RP-3000XT Remote Panel	Alle Artikel nummern
LS-521	Alle Artikelnummern mit Displayausführung
LS-522	Alle Artikelnummern mit Displayausführung

Dieses Dokument basiert auf einer Prüfbescheinigung der BG ETEM.

Diese Applikationsnote bezieht sich auf:

- die FNN Anwenderregel VDE-AR-N 4105 Ausgabe August 2011
- die Generatorsteuerung easYgen-3000 mit der Softwareversion V1.2004
- die Generatorsteuerung easYgen-3000XT
- die Leistungsschaltersteuerung LS-5 mit der Softwareversion V2.004 und höher.

Im Gegensatz zum bisher veröffentlichten Dokument „easYgen-3000_VDE-AR-N 4105“ ist nun das LS-5 in einer Applikationsnote aufgenommen. Das bisherige Dokument bleibt gültig, enthält aber keine LS-5 Applikationen.

Für weitere Erklärungen zu den easYgen-3000-, easYgen-3000XT sowie LS-5 Modellen sei hier auf deren Bedienungsanleitungen verwiesen.

Inhalt

Sicherheitsanweisungen	2
Personal.....	2
Diese Dokument	3
Ausführungen	4
Inhalt.....	5
1. Einleitung.....	7
2. Einfehlersicherheit.....	7
3. Diagnose über CAN	8
4. Kaskadierung der beiden Kuppelschalter	9
Anmerkung:.....	9
5. Applikationsbeispiele.....	10
Erklärung der Betriebs-Modi im easYgen.....	10
5.1 easYgen-3200(XT) (A04) mit LS-521 (Einzel LS-5).....	11
Konfiguration easYgen.....	12
Konfiguration LS-521	13
5.2 easYgen-3500(XT) (A08) mit LS-521 (L-NLS).....	14
Konfiguration easYgen.....	15
Konfiguration LS-521	15
5.3 Multiple easYgen-3500(XT) (A08) mit LS-521 (L-NLS)	16
Konfiguration easYgen.....	17
Konfiguration LS-521	17
5.4 easYgen-3500(XT) (A04) mit LS-521 - 2 Netzleistungsschalter in Reihe	18
Konfiguration easYgen.....	19
Konfiguration LS-521	19
5.5 easYgen-3500XT (A12) mit LS-522 (L-GGSNLS)	20
Konfiguration easYgen.....	21
Konfiguration LS-522	21
5.6 Multiple easYgen-3500XT (A12) mit LS-522 (L-GGSNLS).....	22
Konfiguration easYgen.....	22
Konfiguration LS-522	22
5.7 System easYgen-3500/3400(XT) mit LS-5 (LS5 Mode)	23
5.7.1 Netzentkopplung an der Übergabestelle	23
Konfiguration easYgen.....	24
Fortsetzung Konfiguration easYgen	25
Konfiguration LS-521(1).....	25
Konfiguration LS-521(2).....	26
5.7.2 Netzentkopplung an der Generatoreinspeisung.....	27

Konfiguration easYgen.....	28
Konfiguration LS-521 (VDE-AR-N 4105)	28
6. Konfiguration	29
6.1 Einstellung Auslösegrenzwerte 4105 zur Netzentkopplung.....	29
6.2 Einstellungen der Netzentkopplungsfunktion	31
6.3 Einstellungen der Diagnose 4105	31
Konfiguration easYgen.....	32
Konfiguration LS-5	32
6.4 Unabhängiger Insel- und Notstrombetrieb	33
Konfiguration easYgen.....	33
6.5 Wiedereinschaltbedingungen an das Netz.....	34
6.5.1 Netzarbeitsbereich	34
Konfiguration easYgen.....	34
6.5.2 Notstrombetrieb bei Wiedereinschaltbedingung 4105.....	35
Konfiguration easYgen.....	35
7. Display: Anzeige Grenzwerte und Auslösetest.....	36
7.1 Anzeige der Grenzwerte (am Beispiel easYgen-3000).....	36
7.2 Auslösetest der Schalter (am Beispiel easYgen-3000).....	37
8. Leistungsmanagement (Erzeugungsmanagement / Netzsicherheitsmanagement)	38
9. Abfahren einer Wirkleistungs-Frequenzkennlinie (Wirkleistungseinspeisung bei Überfrequenz).....	38
10. Beeinflussung der Blindleistung (Kennlinie cos Phi [P])	38
11. Inbetriebnahme	38
11.1 Allgemein:	38
11.2 Testen der Funktionen im Zusammenhang mit der Netzentkopplung:.....	38

1. Einleitung

Die FNN Anwenderregel VDE-AR-N 4105 ist eingeführt worden um eine einheitliche Verhaltensweise von verschiedensten dezentralen Stromerzeugern im öffentlichen Netz zu gewährleisten. Nur so kann die Stabilität und Verfügbarkeit des Stromnetzes auf Dauer gewährleistet werden. Die Regel bezieht sich auf netzparallel betriebene Stromerzeuger in Niederspannungsanlagen. Wichtige Punkte im Zusammenhang mit einer Generatorsteuerung sind dabei unter anderem:

- Die Netzentkopplung im Netzfehlerfall
- Inselerkennung
- Einfehlersicherheit
- Diagnosefunktionen zur Erkennung des Verlustes der Einfehlersicherheit
- Ferngesteuerte Leistungsreduzierung
- Abfahren einer Wirkleistungs-Frequenzkennlinie
- Beeinflussung der Blindleistung

Das easYgen-3000 ist als Generatorsteuerung für Synchron und Asynchrongeneratoren entwickelt und hat u.a. die Aufgabe hohe Verfügbarkeit der Anlage bei Netzausfall für den Betreiber zu garantieren. Oftmals hängt an diesen Generatoren sehr kritische Anwendungen, wie z.B. ein Krankenhaus oder ein Flughafen. Dieser Umstand einen Inselbetrieb im Notstromfall ausführen zu können, erfordert stets die Ansteuerung eines Netz- und eines Generatorschalters. Damit ist anlagentechnisch eine wichtige Forderung der 4105 schon erfüllt, nämlich das Vorhandensein von 2 Trennstellen zwischen Generator und Netz um die Einfehlersicherheit der Netzentkopplung zu gewährleisten. In der Erfüllung der Einfehlersicherheit steckt aber noch mehr: So ist der Netzentkopplungswächter doppelt auszuführen und der Ausfall eines Wächters ist zu erkennen und darauf zu reagieren.

Des Weiteren geht die Applikationsnote auf die Regelungsfunktionen und die Bedienung der Testeinrichtung ein, die im Zusammenhang mit der VDE-AR-N 4105 Vorschrift stehen.

Dieses Dokument erläutert nun Applikationen, die aus easYgens und LS5 bestehen und beschreibt was bei der Konfiguration zu beachten ist.

2. Einfehlersicherheit

Die VDE-AR-N 4105 fordert eine Einfehlersicherheit bei den Schutzeinrichtungen für den Kuppelschalter. Das heißt, dass die Erzeugungsanlage stets sicher vom Netz getrennt werden kann, auch wenn ein Element im System ausfällt. Das System soll dabei aus mindestens 2 Schaltern mit ihren eigenen unabhängigen Schutzauslösungen, im folgenden Netzschutz genannt, bestehen.

Woodward löst diese Anforderung durch den Einsatz von mindestens zwei VDE 4105 fähigen Geräten. Es können aber auch mehr Geräte mit der 4105 Funktion zum Einsatz kommen, dann erhöht sich die Verfügbarkeit der Anlage.

Die zwei in Reihe vorgeschriebenen Schalter kommen dadurch zustande, dass es sich bei den meisten Woodward Generatorsteuerungssystemen um Erzeugungsanlagen für den Insel- und Netzparallelbetrieb handelt. Hier sind stets ein Generator- und ein Netzleistungsschalter vorhanden, folgend als GLS und NLS bezeichnet. Sollte nur eine Unterbrechung zum Netz installiert sein, weil es sich um eine reine Netzparallelanlage handelt, bietet Woodward weitere Lösungen an. Diese Lösungen haben allerdings stets zur Folge, dass ein weiterer Schalter in Reihe zum eigentlichen Kuppelschalter installiert werden muss. Darüber hinaus enthalten diese Geräte eine Diagnosefunktion, mit der sie ihre Konfiguration und Messung untereinander vergleichen.

3. Diagnose über CAN

Mit der 4105-Diagnose werden folgende Punkte untersucht:

1. Ist mindestens ein Partnergerät mit 4105-Funktion vorhanden? Wenn nicht, wird umgehend ein Alarm ausgelöst und angezeigt. Die Konsequenz daraus ist die Blockierung des Netzparallelbetriebs bzw. das Verlassen des Netzparallelbetriebs, was zum Beispiel über Änderung der Schalterlogik erreicht werden kann. Siehe Kapitel 6.4 „Unabhängiger Insel- und Notstrombetrieb“.

Es erfolgt eine Fehlermeldung: „**Teilnehmer 4105**“

2. Sind alle Partnergeräte mit 4105-Funktion auf gleiche Auslösekriterien eingestellt? Wenn nicht, wird umgehend ein Alarm ausgelöst und angezeigt. Die Konsequenz daraus ist die Blockierung des Netzparallelbetriebs bzw. das Verlassen des Netzparallelbetriebs, was zum Beispiel über Änderung der Schalterlogik erreicht werden kann. Siehe Kapitel 6.4 „Unabhängiger Insel- und Notstrombetrieb“.

Es erfolgt eine Fehlermeldung: „**Konfiguration 4105**“

Auslösekriterien, die bei allen 4105 Partnern korrekt bzw. übereinstimmend eingestellt sein müssen:

Wächter	Identifikation	Parameter
Netzentkopplung	3110	Netzentkopplung ¹
Netzüberfrequenz 2:	2856	Überwachung
	2860	Grenzwert
	2861	Verzögerung
Netzunterfrequenz 2:	2906	Überwachung
	2910	Grenzwert
	2911	Verzögerung
Netzüberspannung 2:	2956	Überwachung
	2960	Grenzwert
	2961	Verzögerung
Netzunterspannung 2:	3006	Überwachung
	3010	Grenzwert
	3011	Verzögerung
Netz Spannungssteigerungsschutz:	8806	Überwachung
	8808	Spg.-Steigerg.schutz Netzentkopplung
	8807	Grenzwert
Frequenzänderung	3058	Frequenzänderung (Prüfung auf aktiviert allgemein)
	3054	Grenzwert 1-phasig (Prüfung, wenn aktiviert)
	3055	Grenzwert 3-phasig (Prüfung, wenn aktiviert)
	3104	Grenzwert (Prüfung, wenn aktiviert)
	3105	Verzögerung (Prüfung, wenn aktiviert)
Netzüberwachung allgemein	15159	Netzüberwachung deaktivieren → Darf nicht deaktiviert sein

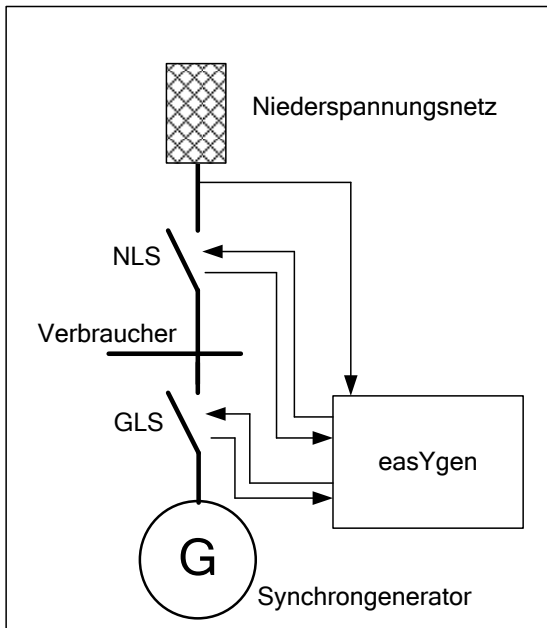
3. Stimmt die eigene Netzspannungs- und Frequenzmessung mit dem Partnergerät überein? Wenn nicht, dann wird umgehend ein Alarm ausgelöst und angezeigt. Der Netzparallelbetrieb wird unterbrochen bzw. blockiert.

Es erfolgt eine Fehlermeldung: „**Messdifferenz 4105**“

¹ Die Netzentkopplung wird verglichen auf allgemein ein- oder ausgeschaltet. D.h. der Netzentkopplungsmodus kann variieren.

4. Kaskadierung der beiden Kuppelschalter

Erzeugeranlagen die für Netz- und Inselbetrieb vorgesehen sind, enthalten in der Regel einen Generatorleistungsschalter (GLS) und einen Netzleistungsschalter (NLS). Damit ist die sichere Versorgung der elektrischen Verbraucher gewährleistet. Bei dieser Anordnung kann aber auch die Kaskadierung der beiden Schalter eine große Rolle spielen. Je nach Anlage soll bei Netzparallelbetrieb stets zuerst der GLS oder der NLS geöffnet werden. Nur wenn der bevorzugte Schalter sich nicht öffnen lässt, soll der andere Schalter geöffnet werden.



Erzeuger für den Insel- und Netzparallelbetrieb

Die Woodward Generatorsteuerungen easYgen-3000 und easYgen-3000XT können so konfiguriert werden, dass sie entweder den NLS oder den GLS bevorzugt öffnen. Dabei gilt stets: Erfolgt innerhalb einer einstellbaren Zeit keine erfolgreiche Rückmeldung, wird sofort der andere Schalter geöffnet.

Diese Ausweichzeit stellt somit eine Kaskadierzeit dar.

Diese Zeit addiert sich nur im Schaltersversager Fall zu der eigentlichen Netzentkopplungszeit hinzu.

Anmerkung:

Je nach geforderter Verfügbarkeit der Stromversorgung (Krankenhaus, öffentliche Einrichtung, etc.) kann ein bevorzugtes Öffnen des GLS oder des NLS unbedingt erforderlich sein. In diesem Falle ist es ratsam mit dem entsprechenden Netzbetreiber eine Kaskadierzeit abzusprechen, die im Schaltersversagerfall noch tolerierbar ist. Die Kaskadier- bzw. die Ausweichzeit wird dabei durch die Rückmeldung der Leistungsschalter und der Filterung der Digitaleingänge bestimmt. In der Regel werden Zeiten von 200-800ms eingestellt.

Diese Vorgehensweise ist tragbar, da das Schaltersversagen meistens schon unabhängig vom Netzparallelbetrieb durch die Generatorsteuerung detektiert wird, da die Schalter in verschiedensten Fällen bedient und somit auch auf Öffnen und Schließen überwacht werden. Wird ein Schaltersversagen detektiert, führt dies ohnehin zur Blockierung des Netzparallelbetriebs.

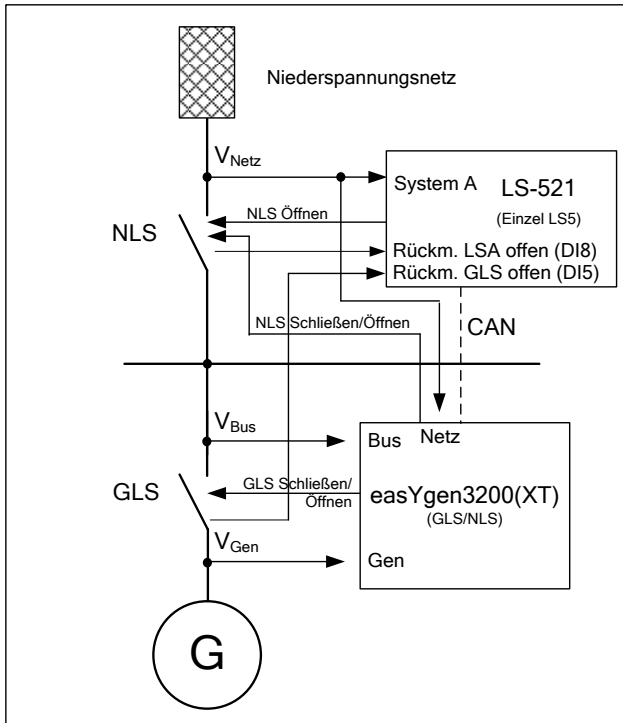
Sollen aber die 200ms Entkopplungszeit immer ein Schaltersversagerschutz mit einbeziehen, ist von der Kaskadierung abzusehen und jeder Schalter wird von einem Schutzgerät direkt ohne ausweichen angesprochen. Das heißt die Netzentkopplung wird zum Beispiel beim easYgen nur im Mode „GLS“ oder „NLS“ ausgeführt. Die Ausweichzeit wird damit ignoriert. Gegebenenfalls ist die Kaskadierzeit im LS-5 auf null Sekunden (0,00 s) zu stellen.

5. Applikationsbeispiele

Erklärung der Betriebs-Modi im easYgen

Symbol	Betriebs-Modus	Funktion
A01	Keiner	Das easYgen-3000(XT) ist eine Motor- und Generatorsteuerung ohne direkte Bedienung eines Leistungsschalters.
A02	GLS öffnen	Das easYgen ist eine Motor- und Generatorsteuerung mit einer Freigabe für den Generatorleistungsschalter (GLS).
A03	GLS	Das easYgen-3000(XT) ist eine Motor- und Generatorsteuerung mit direkter Bedienung des (GLS).
A04	GLS/NLS	Das easYgen-3000(XT) ist eine Motor- und Generatorsteuerung mit direkter Bedienung des GLS und des Netzleistungsschalters (NLS).
A06	GLS/GGS/NLS	Das easYgen-3400/3500(XT) ist eine Motor- und Generatorsteuerung mit direkter Bedienung des GLS, des Generatorgruppenschalters (GGS) und des NLS.
A07	GLS/LS5	Das easYgen-3400/3500(XT) ist eine Motor- und Generatorsteuerung mit direkter Bedienung des GLS. Zusätzlich werden ein oder mehrere LS-5 angesprochen. Die LS-5 sind auf den Betriebsmodus LS-5 konfiguriert.
A08	GLS/L-NLS	Das easYgen-3400/3500(XT) ist eine Motor- und Generatorsteuerung mit direkter Bedienung des GLS. Zusätzlich wird indirekt über ein LS-5 der NLS angesprochen. Das LS-5 ist auf den Betriebsmodus „L-NLS“ konfiguriert.
A09	GLS/GGS/L-NLS	Das easYgen-3400/3500(XT) ist eine Motor- und Generatorsteuerung mit direkter Bedienung des GLS und eines Generatorgruppenschalter (GGS). Zusätzlich wird indirekt über ein LS-5 der NLS angesprochen. Das LS-5 ist auf den Betriebsmodus „L-NLS“ konfiguriert.
A10	GLS/L-GGS	Das easYgen-3400/3500(XT) ist eine Motor- und Generatorsteuerung mit direkter Bedienung des GLS. Zusätzlich wird indirekt über ein LS-5 der GGS angesprochen. Das LS-5 ist auf den Betriebsmodus „L-GGS“ konfiguriert.
A11	GLS/L-GGS/L-NLS	Das easYgen-3400/3500(XT) ist eine Motor- und Generatorsteuerung mit direkter Bedienung des GLS. Zusätzlich wird indirekt über ein LS-5 der GGS angesprochen. Dieses LS-5 ist auf den Betriebsmodus „L-GGS“ konfiguriert. Weiterhin wird indirekt über ein LS-5 der NLS angesprochen. Dieses LS-5 ist auf den Betriebsmodus „L-NLS“ konfiguriert.
A12	GLS/L-GGSNLS	Das easYgen-3400/3500XT ist eine Motor- und Generatorsteuerung mit direkter Bedienung des GLS. Zusätzlich wird indirekt über ein LS-5x2 der GGS und NLS angesprochen. Das LS-5x2 ist auf den Betriebsmodus „L-GGSNLS“ konfiguriert.

5.1 easYgen-3200(XT) (A04) mit LS-521 (Einzel LS-5)



Beispiel: easYgen-3200(XT) (GLS/NLS) mit LS-521 (LS-5 Einzel)

Das easYgen-3200 führt einen Insel- und Netzparallelbetrieb aus. Das easYgen und das LS-5 wirken gleichzeitig als Schutzeinrichtung zur Netzentkopplung. Das easYgen wirkt auf den GLS und NLS schließend und öffnend. Das LS-521 Gerät mit Display ist zusätzlich installiert um die VDE-AR-N 4105 Regel zu erfüllen. Es hat nur öffnende Wirkung auf den NLS. Dieses Gerät wird auf den Single Mode eingestellt.

Die Netzentkopplungsfunktion ist in beiden Geräten nur dann aktiv, wenn GLS und NLS geschlossen sind. Das wird im easYgen ohnehin schon beachtet. Dem LS5 müssen beide Schalter Rückmeldungen zugeführt werden, am besten einzeln.

Soll die 200ms-Entkopplungszeit immer ein Schalterversagerschutz mit einbeziehen, ist jedes Gerät direkt einem Schalter zuzuweisen. Das heißt die Netzentkopplung wird im easYgen im Mode „GLS“ ausgeführt und die Kaskadierzeit im LS-5 ist auf 0s zu stellen. Es werden prinzipiell beide Leistungsschalter ausgelöst.

Je nach geforderter Verfügbarkeit der Stromversorgung (Krankenhaus, öffentliche Einrichtung, etc.) kann ein bevorzugtes Öffnen des GLS oder des NLS erwünscht sein.

Soll der GLS bevorzugt geöffnet werden, wird die Netzentkopplung im easYgen auf GLS mit ausweichen auf NLS („GLS->NLS“) konfiguriert. In diesem Fall sollte mit Absprache des Netzbetreibers eine Kaskadierzeit für das LS-5 eingerichtet werden, damit dieses nur im GLS Versagerfall den NLS öffnet.

Soll der NLS bevorzugt geöffnet werden, wird die Netzentkopplung im easYgen auf NLS mit ausweichen auf GLS („NLS->GLS“) konfiguriert. Die Kaskadierzeit im LS-5 ist hierbei 0. In diesem Fall sollte mit Absprache des Netzbetreibers eine Ausweichzeit für das easYgen eingerichtet werden, damit dieses nur im NLS Versagerfall den GLS öffnet.

Beispiele:

Netzfehler unter Normalumständen: Das easYgen öffnet sofort den NLS (bevorzugtes Öffnen NLS) oder den GLS (bevorzugtes Öffnen GLS). Das LS-5 wird nicht aktiv.

Netzfehler, aber nicht öffnender NLS:

Fall 1: Das easYgen ist mit bevorzugtem Öffnen NLS eingestellt: Das easYgen und das LS-5 öffnen sofort den NLS. Durch die ausbleibende Rückmeldung des geöffneten NLS weicht das easYgen auf den GLS aus und öffnet diesen.

- Das easYgen zeigt ein NLS-Öffnen Fehler an.
- Das LS-5 zeigt einen NLS-Öffnen Fehler an.

Fall 2: Das easYgen ist mit bevorzugtem Öffnen GLS eingestellt: Das easYgen öffnet sofort den GLS. Das LS-5 wird nicht aktiv.

Netzfehler, aber nicht öffnender GLS:

Fall 1: Das easYgen ist mit bevorzugtem Öffnen GLS eingestellt: Das easYgen öffnet sofort den GLS. Durch die ausbleibende Rückmeldung des geöffneten GLS weicht das easYgen auf den NLS aus und öffnet diesen. Ungefähr zur selben Zeit wird auch das LS-5 den NLS öffnen.

→ Das easYgen zeigt ein GLS-Öffnen Fehler an.

Fall 2: Das easYgen ist mit bevorzugtem Öffnen NLS eingestellt: Das easYgen öffnet sofort den NLS. Das LS-5 wird nicht aktiv.

Konfiguration easYgen

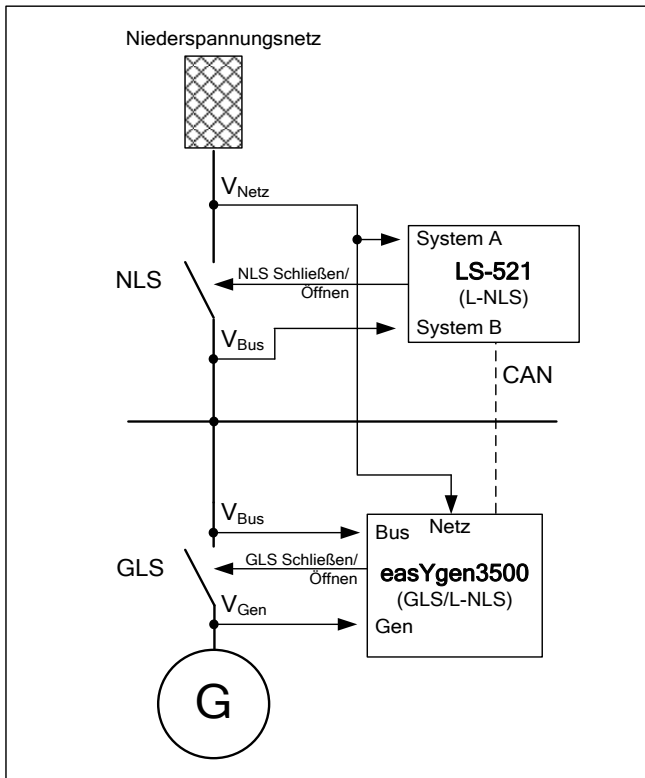
ToolKit Seite	ID	Parameter	Einstellwert	Kommentar
System Management konfigurieren	1702	Gerätenummer	1	Standardeinstellung
→ Anwendung konfigurieren :: Schalter konfigurieren :: Allgemeine Schaltereinstellungen	3444	Betriebsmodus	GLS/NLS	Das easYgen-3000(XT) bedient direkt den GLS und den NLS.
→ Wächter konfigurieren :: Netzentkopplung :: Allgemeine Einstellungen Netzentkopplung	3110	Netzentkopplung	Siehe Erklärung	GLS : es wird nur über GLS entkoppelt GLS->NLS: Bevorzugtes Öffnen GLS NLS->GLS: Bevorzugtes Öffnen NLS
	3113	Netzentkopplung Rückmeldungszeit	Siehe Erklärung	Diese Zeit (Kaskadierzeit) wird abgewartet, bevor im Fehlerfall der andere Schalter geöffnet wird.
→ Wächter konfigurieren :: Netz :: Andere Wächter :: Einstellungen 4105	3297	Überwachung	CAN #1	
	3298	Diagnostic mode	Einzel	Es gibt nur ein Diagnosepartner.
	3299	Gerätenummer Partner	33	Der Diagnosepartner ist das LS-5.

Konfiguration LS-521

ToolKit Seite	ID	Parameter	Einstellwert	Kommentar
System Management	1702	Gerätenummer	33	Standardeinstellung
→ Anwendung konfigurieren	9018	Schaltermodus LS5	LSA	Das LS-5 greift nur auf den LSA zu.
	8840	Betriebsmodus LSA	Einzel LS5	Das LS-5 ist ein Einzelgerät
→ Ein-/Ausgänge konfigurieren	1440	Beschreibung	Rückmeldung GLS	Es wird nur über den Leistungsschalter A (LSA) entkoppelt.
:: Digitaleingänge 5-8	1280	Verzögerung	0,08s	Schnellstmögliche Einlesung GLS
:: Digitaleingang 5	1281	Funktion	Arbeitsstrom	
	1282	Alarmklasse	Steuer	
→ Wächter konfigurieren	3110	SyA. Entkopplung	LSA	Es wird nur über den Leistungsschalter A (LSA) entkoppelt.
:: System A				
:: SyA. Entkopplung	12942	Freigabe SyA Entkopplung	LogicsManager	04.07 LSA ist zu UND 09.05 NICHT Digitaleingang 5 UND True
→ Anwendung konfigurieren	8810	Segmentnummer SyA.	1	Standardeinstellung
:: Segment konfigurieren	8811	Segmentnummer SyB.	2	Standardeinstellung
	8812	Segmentnummer Trenner	1	Standardeinstellung
	8813	Netzleistungsmessung	Ungültig	Standardeinstellung
	8814	Netzverbindung	System A	Standardeinstellung
	8815	Trenner	Keiner	Standardeinstellung
	8816	Variables System	System B	Standardeinstellung
→ Wächter konfigurieren	3297	Überwachung	CAN1	
:: System A	3298	Diagnostic mode	Einzel	Es gibt nur ein Diagnosepartner.
:: Einstellungen 4105	3299	Gerätenummer Partner	01	Der Diagnosepartner ist das LS-5.

Weitere Konfigurationen sind noch einzustellen. Diese sind im allgemeinen Kapitel 6 „Konfiguration 4105“ beschrieben.

5.2 easYgen-3500(XT) (A08) mit LS-521 (L-NLS)



Das easYgen führt einen Insel- und Netzparallelbetrieb aus. In diesem Anwendungsfall ist ein LS521 Gerät zur Bedienung des NLS eingesetzt. Der NLS wird durch das LS5 Gerät geöffnet und geschlossen. Das LS5 ist auf den Mode „L-NLS“ eingestellt. Der Applikationsmode im easYgen ist auf GLS/L-NLS konfiguriert. Das easYgen hat keinen direkten Einfluss über Ausgabereleis auf den NLS.

Die Netzspannung wird am easYgen aufgelegt, damit sich das easYgen an der Netzentkopplung beteiligen kann.

Im Falle eines Netzfehlers wirkt das LS5 auf den NLS und das easYgen auf den GLS. Die Netzentkopplungsfunktion ist in beiden Geräten nur dann aktiv, wenn GLS und NLS geschlossen sind. Die GLS Schalter Rückmeldung kann über CAN bus an das LS5 übertragen werden.

Beispiel: easYgen-3500 (im GLS/L-NLS Mode) mit LS-521

Soll die 200ms-Entkopplungszeit immer ein Schalterversagerschutz mit einbeziehen, ist jedes Gerät direkt einem Schalter zuzuweisen. Das heißt die Netzentkopplung wird im easYgen im Mode „GLS“ ausgeführt und die Kaskadierzeit im LS-5 ist auf 0s zu stellen. Es werden prinzipiell beide Leistungsschalter ausgelöst.

Je nach geforderter Verfügbarkeit der Stromversorgung (Krankenhaus, öffentlicher Einrichtung, etc.) kann ein bevorzugtes Öffnen des GLS oder des NLS erwünscht sein.

Soll der GLS bevorzugt geöffnet werden, wird die Netzentkopplung im easYgen auf GLS mit ausweichen auf NLS („GLS->NLS“) konfiguriert. In diesem Fall sollte mit Absprache des Netzbetreibers eine Kaskadierzeit für das LS-5 eingerichtet werden, damit dieses nur im GLS Versagerfall den NLS öffnet.

Soll der NLS bevorzugt geöffnet werden, wird die Netzentkopplung im easYgen auf NLS mit ausweichen auf GLS („NLS->GLS“) konfiguriert. Die Kaskadierzeit im LS-5 ist hierbei auf 0s zu stellen. In diesem Fall sollte mit Absprache des Netzbetreibers eine Kaskadierzeit für das easYgen eingerichtet werden, damit dieses nur im NLS Versagerfall den GLS öffnet.

Beispiele:

Netzfehler unter Normalumständen: Das LS-521 öffnet sofort den NLS (bevorzugtes Öffnen NLS) oder das easYgen öffnet sofort den GLS (bevorzugtes Öffnen GLS).

Netzfehler, aber nicht öffnender NLS:

Fall 1: Das easYgen ist mit bevorzugtem Öffnen NLS eingestellt: Das easYgen und das LS-5 öffnen sofort den NLS. Durch die ausbleibende Rückmeldung des geöffneten NLS weicht das easYgen auf den GLS aus und öffnet diesen.

- Das easYgen zeigt ein NLS-Öffnen Fehler an.
- Das LS-5 zeigt einen NLS-öffnen Fehler an.

Fall 2: Das easYgen ist mit bevorzugtem Öffnen GLS eingestellt: Das easYgen öffnet sofort den GLS. Das LS-5 wird nicht aktiv.

Netzfehler, aber nicht öffnender GLS:

Fall 1: Das easYgen ist mit bevorzugtem Öffnen GLS eingestellt: Das easYgen öffnet sofort den GLS. Durch die ausbleibende Rückmeldung des geöffneten GLS weicht das easYgen auf den NLS aus und öffnet diesen. Ungefähr zur selben Zeit wird auch das LS-5 den NLS öffnen.

→ Das easYgen zeigt ein GLS-Öffnen Fehler an.

Fall 2: Das easYgen ist mit bevorzugtem Öffnen NLS eingestellt: Das easYgen öffnet sofort den NLS. Das LS-5 wird nicht aktiv.

Konfiguration easYgen

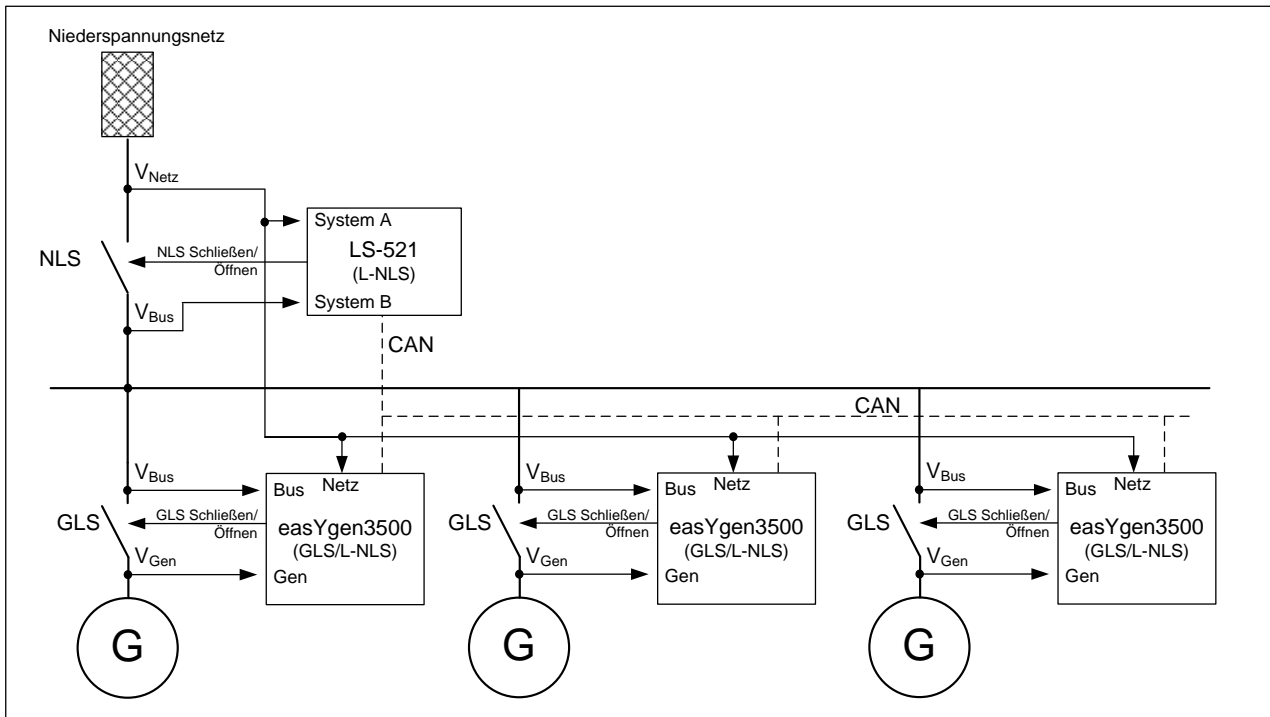
ToolKit Seite	ID	Parameter	Einstellwert	Kommentar
System Management konfigurieren	1702	Gerätenummer	1	Standardeinstellung
→ Anwendung konfigurieren :: Schalter konfigurieren :: Allgemeine Schaltereinstellungen	3444	Betriebsmodus	GLS/L-NLS	Das easYgen-3500(XT) bedient direkt den GLS und über das LS-5 den NLS.
→ Wächter konfigurieren :: Netzentkopplung :: Allgemeine Einstellungen Netzentkopplung	3110	Netzentkopplung	Siehe Erklärung	GLS : es wird nur über GLS entkoppelt GLS->NLS: Bevorzugtes Öffnen GLS NLS->GLS: Bevorzugtes Öffnen NLS
	3113	Netzentkopplung Rückmeldungszeit	Siehe Erklärung	Diese Zeit (Kaskadierzeit) wird abgewartet, bevor im Fehlerfall der andere Schalter geöffnet wird.
→ Wächter konfigurieren :: Netz :: Andere Wächter :: Einstellungen 4105	3297	Überwachung	CAN #3	
	3298	Diagnostic mode	Einzel	Es gibt nur ein Diagnosepartner.
	3299	Gerätenummer Partner	33	Der Diagnosepartner ist das LS-5.

Konfiguration LS-521

ToolKit Seite	ID	Parameter	Einstellwert	Kommentar
System Management	1702	Gerätenummer	33	Standardeinstellung
→ Anwendung konfigurieren	9018	Schaltermodus LS5	LSA	Das LS-5 greift nur auf den LSA zu.
	8840	Betriebsmodus LSA	L-NLS	Das LS-5 ist für den NLS eingesetzt
→ Wächter konfigurieren :: System A :: SyA. Entkopplung	3110	SyA. Entkopplung	LSA	Es wird nur über den Leistungsschalter A (LSA) entkoppelt.
	12942	Freigabe SyA Entkopplung	LogicsManager	True UND 02.25 Gen. netzparallel UND True
→ Wächter konfigurieren :: System A :: Einstellungen 4105	3297	Überwachung	CAN1	
	3298	Diagnostic mode	Einzel	Es gibt nur ein Diagnosepartner.
	3299	Gerätenummer Partner	01	Der Diagnosepartner ist das LS-5.

Weitere Konfigurationen sind noch einzustellen. Diese sind im allgemeinen Kapitel 6 „Konfiguration 4105“ beschrieben.

5.3 Multiple easYgen-3500(XT) (A08) mit LS-521 (L-NLS)



Beispiel: Multiple easYgen-3500 (im GLS/L-NLS Mode) mit LS-521 (L-NLS Mode)

Das System aus LS-5 und easYgens führt einen Insel- und Netzparallelbetrieb aus. In diesem Anwendungsfall ist ein LS-5 Gerät zur Bedienung des NLS eingesetzt. Die easYgens haben keinen direkten Einfluss auf den NLS. Die easYgens und das LS-5 wirken gleichzeitig als Schutzeinrichtungen für den Kuppelschalter. Die Netzmessungen der easYgens sind aufzulegen.

Die Netzentkopplungsfunktion ist in den Geräten nur dann aktiv, wenn GLS und NLS geschlossen sind. Die GLS Schalter Rückmeldungen können über CAN bus an das LS-5 übertragen werden.

Soll die 200ms-Entkopplungszeit immer ein Schalterversagerschutz mit einbeziehen, ist jedes Gerät direkt einem Schalter zuzuweisen. Das heißt die Netzentkopplung wird im easYgen im Mode „GLS“ ausgeführt und die Kaskadierzeit im LS-5 ist auf 0s zu stellen. Es werden prinzipiell 2 Leistungsschalter ausgelöst.

Soll ein Schalter bevorzugt geöffnet werden, sind die easYgens auf bevorzugtes Öffnen NLS oder GLS zu konfigurieren. Die Netzentkopplung in allen Geräten ist aktiv, wenn der NLS und mindestens 1 GLS geschlossen sind.

Die Einstellungen der Geräte sind entsprechend dem Kapitel „easYgen-3500 mit LS-521“ auszuführen.

Beispiele:

Netzfehler unter Normalumständen: Das LS-521 öffnet sofort den NLS (bevorzugtes Öffnen NLS) oder die easYgens öffnen sofort ihren GLS (bevorzugtes Öffnen GLS).

Netzfehler, aber nicht öffnender NLS:

Fall 1: Die easYgens sind mit bevorzugtem Öffnen NLS eingestellt: Die easYgens und das LS-5 öffnen sofort den NLS. Durch die ausbleibende Rückmeldung des geöffneten NLS weichen die easYgens auf ihren GLS aus und öffnen diesen.

- Die easYgens zeigen NLS-Öffnen Fehler an.
- Das LS-5 zeigt einen NLS-öffnen Fehler an.

Fall 2: Die easYgens sind mit bevorzugtem Öffnen GLS eingestellt: Die easYgens öffnen sofort ihren GLS. Das LS-5 wird nicht aktiv.

Netzfehler, aber nicht öffnender GLS:

Fall 1: Die easYgens sind mit bevorzugtem Öffnen GLS eingestellt: Die easYgen öffnen sofort ihren GLS. Durch die ausbleibende Rückmeldung des geöffneten GLS weicht das entsprechende easYgen auf den NLS aus und öffnet diesen. Ungefähr zur selben Zeit wird auch das LS-5 den NLS öffnen.

→ Das easYgen zeigt ein GLS-Öffnen Fehler an.

Fall 2: Die easYgens sind mit bevorzugtem Öffnen NLS eingestellt: Die easYgens öffnen sofort den NLS. Das LS-5 wird nicht aktiv.

Konfiguration easYgen

ToolKit Seite	ID	Parameter	Einstellwert	Kommentar
System Management konfigurieren	1702	Gerätenummer	x	Entsprechend Gerät
→ Anwendung konfigurieren :: Schalter konfigurieren :: Allgemeine Schaltereinstellungen	3444	Betriebsmodus	GLS/L-NLS	Das easYgen-3500(XT) bedient direkt den GLS und über das LS-5 den NLS.
→ Wächter konfigurieren :: Netzentkopplung :: Allgemeine Einstellungen Netzentkopplung	3110	Netzentkopplung	Siehe Erklärung	GLS : es wird nur über GLS entkoppelt GLS->NLS: Bevorzugtes Öffnen GLS NLS->GLS: Bevorzugtes Öffnen NLS
	3113	Netzentkopplung Rückmeldungszeit	Siehe Erklärung	Diese Zeit (Kaskadierzeit) wird abgewartet, bevor im Fehlerfall der andere Schalter geöffnet wird.
→ Wächter konfigurieren :: Netz :: Andere Wächter :: Einstellungen 4105	3297	Überwachung	CAN #3	
	3298	Diagnostic mode	Einzel	Es gibt nur ein Diagnosepartner.
	3299	Gerätenummer Partner	33	Der Diagnosepartner ist das LS-5.

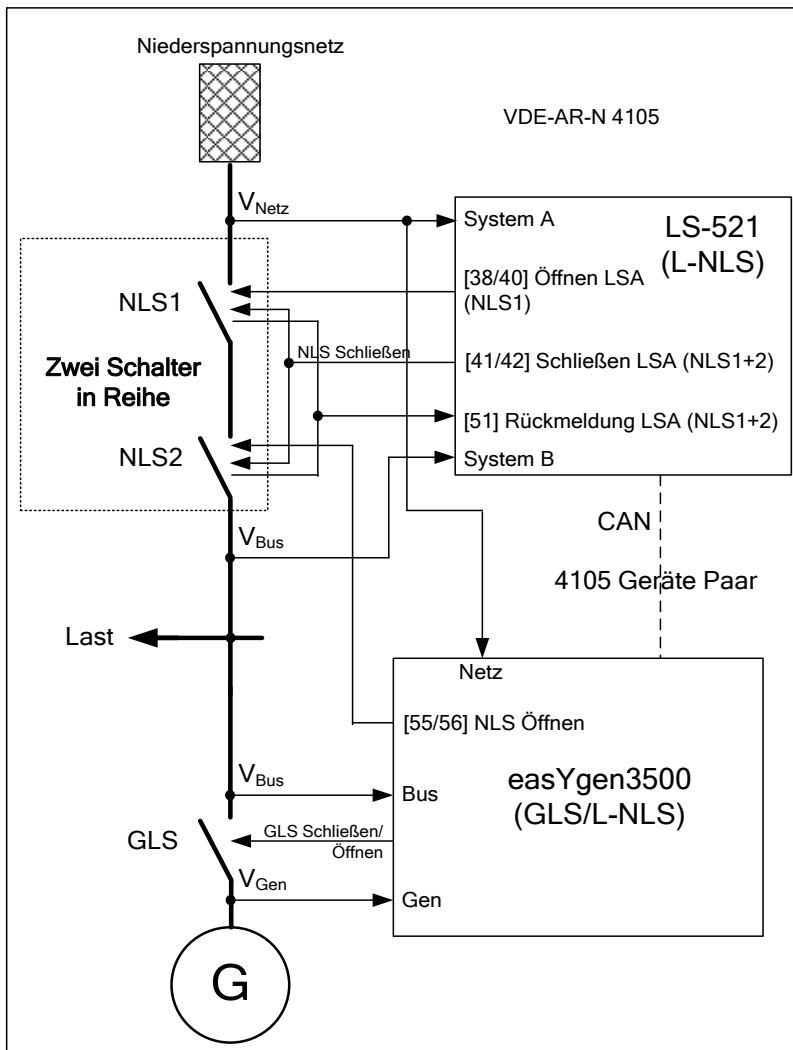
Konfiguration LS-521

ToolKit Seite	ID	Parameter	Einstellwert	Kommentar
System Management	1702	Gerätenummer	33	Standardeinstellung
→ Anwendung konfigurieren	9018	Schaltermodus LS5	LSA	Das LS-5 greift nur auf den LSA zu.
	8840	Betriebsmodus LSA	L-NLS	Das LS-5 ist für den NLS eingesetzt
→ Wächter konfigurieren :: System A :: SyA. Entkopplung	3110	SyA. Entkopplung	LSA	Es wird nur über den Leistungsschalter A (LSA) entkoppelt.
	12942	Freigabe SyA Entkopplung	LogicsManager	True UND 02.25 Gen. netzparallel UND True
→ Wächter konfigurieren :: System A :: Einstellungen 4105	3297	Überwachung	CAN1	
	3298	Diagnostic mode	Mehrfach	Für das LS-5 gibt es mehrere Diagnosepartner.

Weitere Konfigurationen sind noch einzustellen. Diese sind im allgemeinen Kapitel 6 „Konfiguration 4105“ beschrieben.

5.4 easYgen-3500(XT) (A04) mit LS-521 - 2 Netzleistungsschalter in Reihe

Soll die Netzentkopplung stets an der Übergabestelle ausgeführt sein, sind 2 Netzleistungsschalter an der Übergabestelle zu platzieren. Der folgende Abschnitt beschreibt, wie das mit einem EG3500 und einem LS-521 gemäß VDE-AR-N 4105 bewerkstelligt werden kann.



Beispiel: easYgen-3500 (im GLS/L-NLS Mode) mit LS-521

Die Netzentkopplung wird im easYgen im Mode „NLS“ ausgeführt. Die Netzentkopplung im LS-5 wird freigegeben.

Das easYgen führt einen Insel- und Netzparallelbetrieb aus. In diesem Anwendungsfall ist ein LS-521 zur Bedienung der beiden NLS eingesetzt. Der NLS1 und NLS2 wird durch das LS-521 geschlossen, bzw. synchronisiert. Der NLS1 wird im Fehlerfall durch das LS-521 geöffnet. Der NLS2 wird nur durch das easYgen im Netzentkopplungsfall geöffnet. Der Applikationsmode im easYgen ist auf GLS/L-NLS konfiguriert. Das LS-521 ist auf den Mode „L-NLS“ eingestellt. Die Netzspannung wird am easYgen aufgelegt, damit sich das easYgen an der Netzentkopplung beteiligen kann. Im Falle eines Netzfehlers wirkt das LS-5 auf den NLS1 und das easYgen auf den NLS2. Die Netzentkopplungsfunktion ist in beiden Geräten nur dann aktiv, wenn GLS und NLS1/2 geschlossen sind.

Konfiguration easYgen

ToolKit Seite	ID	Parameter	Einstellwert	Kommentar
System Management konfigurieren	1702	Gerätenummer	1	Standardeinstellung
→ Anwendung konfigurieren :: Schalter konfigurieren :: Allgemeine Schaltereinstellungen	3444	Betriebsmodus	GLS/L-NLS	Das easYgen-3500(XT) bedient direkt den GLS und über das LS-5 den NLS.
→ Wächter konfigurieren :: Netzentkopplung	3110	Netzentkopplung	NLS	Das easYgen wirkt zur Netzentkopplung nur auf den NLS.
:: Allgemeine Einstellungen Netzentkopplung	3113	Netzentkopplung Rückmeldungszeit	-	Die Zeit spielt in dieser Anwendung keine Rolle.
→ Wächter konfigurieren :: Netz	3297	Überwachung	CAN #3	
:: Andere Wächter	3298	Diagnostic mode	Einzel	Es gibt nur ein Diagnosepartner.
:: Einstellungen 4105	3299	Gerätenummer Partner	33	Der Diagnosepartner ist das LS-5.

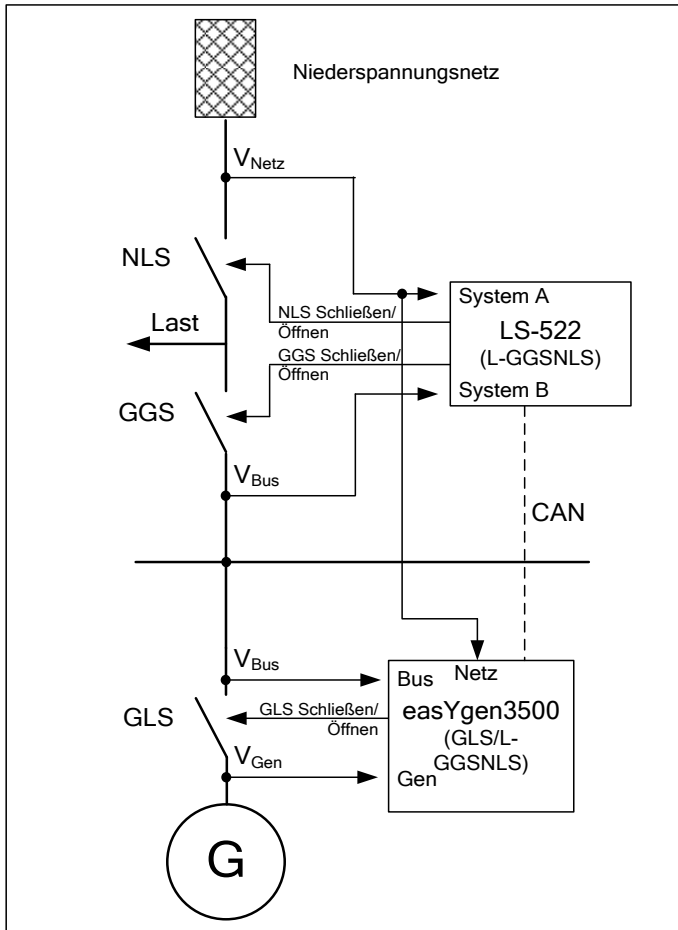
Konfiguration LS-521

ToolKit Seite	ID	Parameter	Einstellwert	Kommentar
System Management	1702	Gerätenummer	33	Standardeinstellung
→ Anwendung konfigurieren	9018	Schaltermodus LS5	LSA	Das LS-5 greift nur auf Schalter A zu.
	8840	Betriebsmodus LSA	L-NLS	Das LS-5 ist für den NLS eingesetzt
→ Wächter konfigurieren :: System A	3110	SyA. Entkopplung	LSA	Es wird nur über den Leistungsschalter A (LSA) entkoppelt.
:: SyA. Entkopplung	12942	Freigabe SyA Entkopplung	LogicsManager True UND 02.25 Gen. netzparallel UND True	
→ Wächter konfigurieren :: System A	3297	Überwachung	CAN1	
:: Einstellungen 4105	3298	Diagnostic mode	Einzel	Es gibt nur ein Diagnosepartner.
	3299	Gerätenummer Partner	01	Der Diagnosepartner ist das LS-5.

Weitere Konfigurationen sind noch einzustellen. Diese sind im allgemeinen Kapitel 6 „Konfiguration 4105“ beschrieben.

5.5 easYgen-3500XT (A12) mit LS-522 (L-GGSNLS)

Trotz des Einsatzes eines LS-522 mit einem Doppelschalter (GGS und NLS) kann die Einfehlersicherheit gemäß VDE-AR-N 4105 mit einem LS-522 alleine nicht erfüllt werden.



Beispiel: easYgen-3500 (im GLS/L-GGSNLS Mode) mit LS-522

Das easYgen führt einen Insel- und Netzparallelbetrieb aus. In diesem Anwendungsfall ist ein LS-522 zur Bedienung des GGS und NLS eingesetzt. Der GGS und NLS wird durch das LS-522 geöffnet und geschlossen. Das LS-522 ist auf den Mode „L-GGSNLS“ eingestellt. Der Applikationsmode im easYgen ist auf GLS/L-GGSNLS konfiguriert. Das easYgen hat keinen direkten Einfluss über Ausgabereleis auf den GGS und NLS.

Die Netzspannung wird am easYgen aufgelegt, damit sich das easYgen an der Netzentkopplung beteiligen kann. Im Falle eines Netzfehlers wirkt das LS-5 auf den NLS bzw. GGS und das easYgen auf den GLS. Die Netzentkopplungsfunktion ist in beiden Geräten nur dann aktiv, wenn GLS, GGS und NLS geschlossen sind.

Netzentkopplungsfunktion ist in beiden Geräten nur dann aktiv, wenn GLS, GGS und NLS geschlossen sind.

Die GLS Schalter Rückmeldung kann über CAN bus an das LS-5 übertragen werden.

Soll die 200-ms-Entkopplungszeit immer ein Schalterversagerschutz mit einbeziehen, ist jedes Gerät direkt einem Schalter zuzuweisen. Das heißt die Netzentkopplung wird im easYgen im Mode „GLS“ ausgeführt und die Kaskadierzeit im LS-5 ist auf 0s zu stellen. Durch das Vorhandensein eines GGS kann im LS-522 entweder auf NLS (CBA) oder GGS (CBB) konfiguriert werden. Es werden prinzipiell 2 Leistungsschalter ausgelöst.

Je nach geforderter Verfügbarkeit der Stromversorgung (Krankenhaus, öffentliche Einrichtung, etc.) kann ein bevorzugtes Öffnen des GLS, GGS oder des NLS erwünscht sein.

Soll der GLS bevorzugt geöffnet werden, wird die Netzentkopplung im easYgen auf GLS konfiguriert. Im LS-522 wird die Netzentkopplung entweder auf NLS (CBA) oder GGS (CBB) konfiguriert. Mit Absprache des Netzbetreibers kann eine Kaskadierzeit für das LS-5 eingerichtet werden, damit dieses nur im GLS Versagerfall den NLS bzw. den GGS öffnet.

Soll der NLS bzw. GGS bevorzugt geöffnet werden, wird die Netzentkopplung im easYgen auf NLS mit ausweichen auf GLS („NLS->GLS“) konfiguriert. Die Netzentkopplung im LS-522 wird auf NLS (CBA) oder GGS (CBB) eingestellt. Die Kaskadierzeit im LS-5 ist hierbei 0. In diesem Fall sollte mit Absprache des Netzbetreibers eine Kaskadierzeit für das easYgen eingerichtet werden, damit dieses nur im NLS/GGS Versagerfall den GLS öffnet.

Konfiguration easYgen

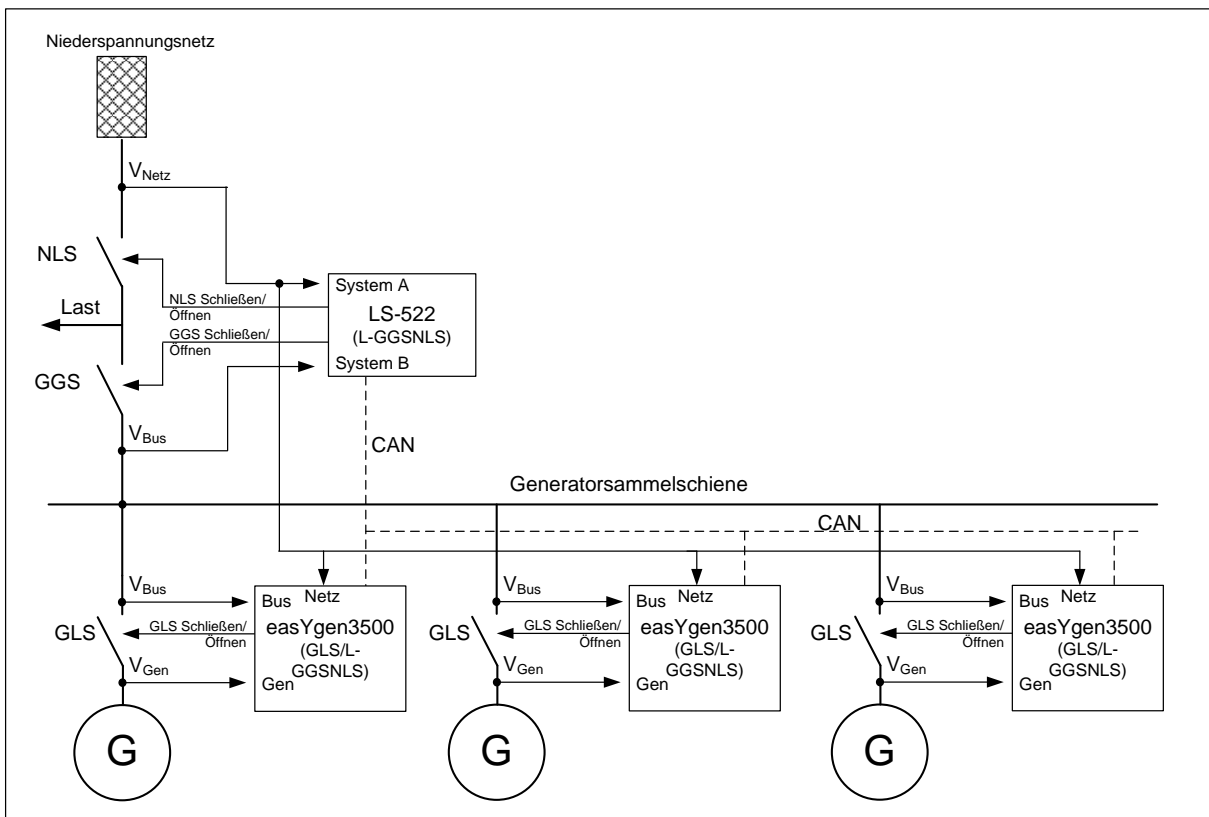
ToolKit Seite	ID	Parameter	Einstellwert	Kommentar
System Management konfigurieren	1702	Gerätenummer	1	Standardeinstellung
→ Anwendung konfigurieren :: Schalter konfigurieren :: Allgemeine Schaltereinstellungen	3444	Betriebsmodus	GLS/L-GGSNLS	Das easYgen-3500(XT) bedient direkt den GLS und über das LS-5 den GGS und NLS.
→ Wächter konfigurieren :: Netzentkopplung :: Allgemeine Einstellungen Netzentkopplung	3110	Netzentkopplung	Siehe Erklärung	GLS : es wird nur über GLS entkoppelt GLS->NLS: Bevorzugtes Öffnen GLS NLS->GLS: Bevorzugtes Öffnen LS-522
	3113	Netzentkopplung Rückmeldungszeit	Siehe Erklärung	Diese Zeit (Kaskadierzeit) wird abgewartet, bevor im Fehlerfall der andere Schalter geöffnet wird.
→ Wächter konfigurieren :: Netz :: Andere Wächter :: Einstellungen 4105	3297	Überwachung	CAN #3	
	3298	Diagnostic mode	Einzel	Es gibt nur ein Diagnosepartner.
	3299	Gerätenummer Partner	33	Der Diagnosepartner ist das LS-5.

Konfiguration LS-522

ToolKit Seite	ID	Parameter	Einstellwert	Kommentar
System Management	1702	Gerätenummer	33	Standardeinstellung
→ Anwendung konfigurieren	9018	Schaltermodus LS5	LSA/LSB	Das LS-5 greift auf den LSA und LSB zu.
	8840	Betriebsmodus LSA	L-GGSNLS	Das LS-5 ist für den GGS und NLS eingesetzt
→ Wächter konfigurieren :: System A :: SyA. Entkopplung	3110	SyA. Entkopplung	Siehe Erklärung	LSA: Es wird nur über LSA entkoppelt LSA->LSB: Bevorzugtes Öffnen LSA LSB: Es wird nur über LSB entkoppelt LSB->LSA: Bevorzugtes Öffnen LSB
	12942	Freigabe SyA Entkopplung	LogicsManager	True UND 02.25 Gen. netzparallel UND True
→ Wächter konfigurieren :: System A :: Einstellungen 4105	3297	Überwachung	CAN1	
	3298	Diagnostic mode	Einzel	Es gibt nur ein Diagnosepartner.
	3299	Gerätenummer Partner	01	Der Diagnosepartner ist das easYgen.

Weitere Konfigurationen sind noch einzustellen. Diese sind im allgemeinen Kapitel 6 „Konfiguration 4105“ beschrieben.

5.6 Multiple easYgen-3500XT (A12) mit LS-522 (L-GGSNLS)



Beispiel: Multiple easYgen-3500XT (GLS/L-GGSNLS Mode) mit LS-522

Konfiguration easYgen

ToolKit Seite	ID	Parameter	Einstellwert	Kommentar
System Management konfigurieren	1702	Gerätenummer	x	Entsprechend Gerät

Konfiguration LS-522

ToolKit Seite	ID	Parameter	Einstellwert	Kommentar
→ Wächter konfigurieren	3297	Überwachung	CAN1	
:: System A	3298	Diagnostic mode	Mehrfach	Für das LS-5 gibt es mehrere Diagnosepartner.
:: Einstellungen 4105				

Das Prinzip und die Konfiguration bleibt dieselbe wie bei dem zuvor beschriebenen Fall „easYgen-3500XT (A12) mit LS-522 (L-GGSNLS)“.

Weitere Konfigurationen sind noch einzustellen. Diese sind im allgemeinen Kapitel 6 „Konfiguration 4105“ beschrieben.

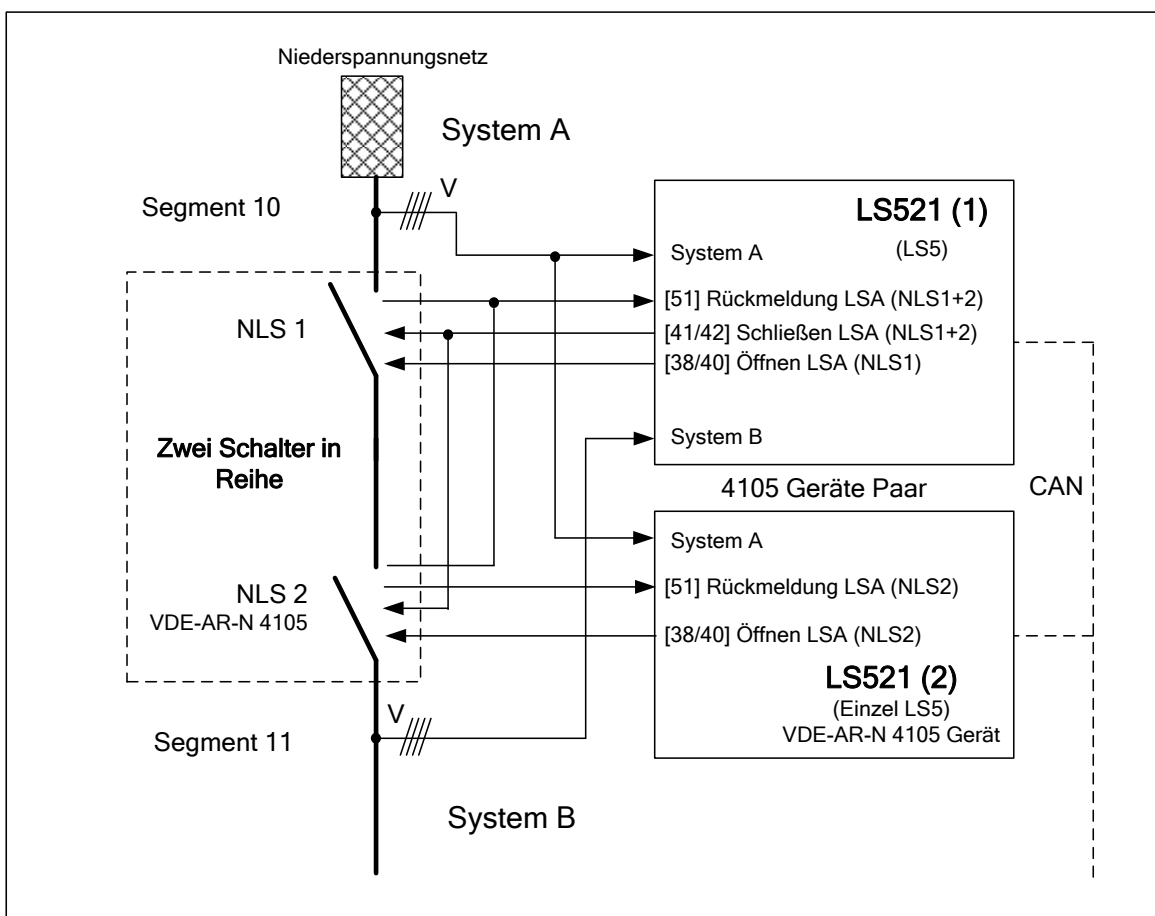
5.7 System easYgen-3500/3400(XT) mit LS-5 (LS5 Mode)

Wird das LS-5 im allgemeinen Mode „LS5“ betrieben, kann die Netzentkopplung gemäß VDE-AR-N 4105 nur über 2 in Reihe geschaltete Schalter ausgeführt werden. Wobei der zweite Schalter auch ein Lasttrennschalter sein kann. Dazwischen darf es keine Abzweigung geben. Diese Kombination wird üblicherweise an der Übergabestelle zum Netz oder am Einspeisepunkt des Generators realisiert. Der zweite Schalter wird mit einem separaten LS-521 zur Netzentkopplung geöffnet. Dieses LS-5 beteiligt sich nicht an den üblichen Schalterhandlungen, sondern hat nur öffnende Wirkung auf den speziellen zweiten Schalter. Dieses LS-5 wird im „Einzel LS5“ Mode betrieben. Die Geräte, die die zwei in Reihe geschalteten Leistungsschalter bedienen, bilden ein Paar, damit die Einfehlersicherheit gemäß VDE-AR-N 4105 erfüllt werden kann. Die Netzentkopplungsfunktion ist in beiden Geräten nur dann aktiv, wenn die Verbindung Generator zu Netz geschlossen ist.

Ist die Einfehlersicherheit gemäß 4105 nicht mehr gegeben, teilt das die Gerätekombination den easYgens mit. Die easYgens werden dann so konfiguriert, dass sie den Netzparallelbetrieb einstellen. Im Folgenden sollen 2 Anwendungen als Beispiele dargestellt werden:

- Netzentkopplung an der Übergabestelle, realisiert mit zwei LS-521.
- Netzentkopplung an der Generatoreinspeisung, realisiert mit easYgen-3500 und einem LS-521

5.7.1 Netzentkopplung an der Übergabestelle



Beispiel: Netzentkopplung an der Übergabestelle im freien „LS5“ Mode

Im gezeigten Beispiel messen beide LS-521 die Netzspannung und führen die Netzentkopplung mit ihren Leistungsschaltern durch. Dabei wirkt das LS-521(1) auf den NLS1, der hier der eigentliche Schalter zum

Netz darstellt. Das LS-521(2) hat nur die Aufgabe den NLS2 zusätzlich zu öffnen, um die Einfehlersicherheit gemäß 4105 zu erfüllen. Die Netzüberwachung im easYgen ist deaktiviert. Deren Netzspannungsmessung ist nicht aufgelegt. Es werden hier stets beide Schalter gleichzeitig getrennt. Die Synchronisierung der beiden Leistungsschalter wird mit dem LS-521(1) durchgeführt, wie es in der Beispielskizze gezeigt ist.

HINWEIS

Um das LS-521(2) genauso wie das LS-521(1) mit der Netzschutzfunktion zu aktivieren, ist folgende Maßnahme zu treffen: Der LogicsManager, der im LS-521(1) die Netzentkopplung aktiviert, soll auch das LS-521(2) aktivieren. Dazu wird das LogicsManager Flag von LS-521(1) an das LS-521(2) gesendet. Diese Information treibt wiederum dort den LogicsManager, der die Netzentkopplung aktiviert. Siehe Konfigurationseinstellungen.

HINWEIS

Die Auslösung der Einfehlersicherheitsverletzung der beiden Schutzgeräten LS-521(1)+(2) muss weitergeleitet werden, um entsprechende Maßnahmen einleiten zu können. Dazu schlägt diese Applikationsnote vor, den Alarm an die entsprechenden easYgen(s) bzw. Automatisierungsgeräte weiterzuleiten, damit diese den Netzparallelbetrieb einstellen. Siehe Konfigurationseinstellungen.

HINWEIS

Die Rückmeldung des NLS2 ist separat dem LS-521(2) durchgeführt. Der Grund liegt darin, dass das LS-521(2) ein Schalterversagen beim Öffnen erkennen und dem System melden kann.

Konfiguration easYgen

ToolKit Seite	ID	Parameter	Einstellwert	Kommentar
System Management konfigurieren	1702	Gerätenummer	1	Standardeinstellung
→ Anwendung konfigurieren :: Schalter konfigurieren :: Allgemeine Schaltereinstellungen	3444	Betriebsmodus	GLS/LS5	Das easYgen-3500(XT) bedient direkt nur den GLS. Die anderen Schalter werden vom LS-5 angesteuert.
→ Wächter konfigurieren :: Netzentkopplung	3110	Netzentkopplung	Aus	Netzentkopplung wird vom easYgen nicht durchgeführt.
:: Allgemeine Einstellungen Netzentkopplung	3113	Netzentkopplung Rückmeldungszeit	-	Entfällt.
→ Wächter konfigurieren :: Netz :: Andere Wächter :: Einstellungen 4105	3297	Überwachung	Aus	In diesem Fall ist das easYgen mit seiner 4105 Überwachung nicht beteiligt.
→ Wächter konfigurieren :: Netz :: Allgemeine Netzeinstellungen	15159	Netzüberwachung deaktivieren	LogicsManager	True UND True UND True

Netzüberwachung deaktivieren

Fortsetzung Konfiguration easYgen

ToolKit Seite	ID	Parameter	Einstellwert	Kommentar
→ Wächter konfigurieren	6680	Beschreibung	4105 Alarm LS521(1)	Anzuzeigender Alarm im easYgen.
:: Sonstiges				
:: Freie Alarme	8236	Verzögerung	1,00s	
:: Freie Alarme 1-2	8121	Alarmklasse	Klasse C	Hier könnte auch eine warnende Klasse B eingetragen werden, wenn Maßnahmen unternommen werden, den Netzparallelbetrieb zu beenden.
Freier Alarm 1				
	8120	Freier Alarm 1	LogicsManager	26.01 Flag 1 LS-5 Gerät 33 UND True UND True
→ Wächter konfigurieren	6681	Beschreibung	4105 Alarm LS521(1)	Anzuzeigender Alarm im easYgen.
:: Sonstiges				
:: Freie Alarme	8237	Verzögerung	1,00s	
:: Freie Alarme 1-2	8125	Alarmklasse	Klasse C	Hier könnte auch eine warnende Klasse B eingetragen werden, wenn Maßnahmen unternommen werden, den Netzparallelbetrieb zu beenden.
Freier Alarm 2				
	8124	Freier Alarm 2	LogicsManager	26.06 Flag 1 LS-5 Gerät 34 UND True UND True

Konfiguration LS-521(1)

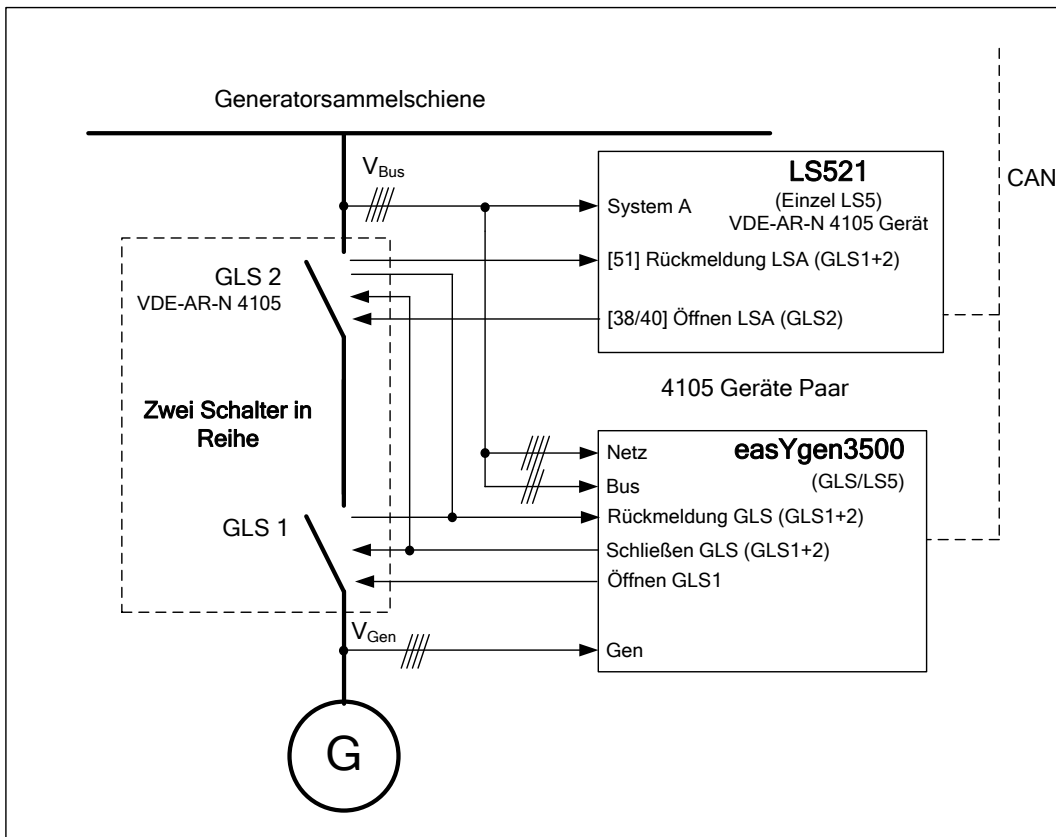
ToolKit Seite	ID	Parameter	Einstellwert	Kommentar
System Management	1702	Gerätenummer	33	Standardeinstellung
→ Anwendung konfigurieren	9018	Schaltermodus LS5	LSA	Das LS-5 greift nur auf den LSA zu.
	8840	Betriebsmodus LSA	LS5	Das LS-5 ist im freien LS5 mode.
→ Wächter konfigurieren	3110	SyA. Entkopplung	LSA	Es wird nur über LSA entkoppelt
:: System A	12942	Freigabe SyA Entkopplung	LogicsManager	True UND 02.25 Gen. netzparallel UND True
:: SyA. Entkopplung				
→ LogicsManager konfigurieren	12953	Merker 2 LS5	LogicsManager	24.31 LM Freig. SyA Entkopplung UND True UND True
:: LS5 Merker 1-5				
→ Wächter konfigurieren	3297	Überwachung	CAN1	
:: System A	3298	Diagnostic mode	Einzel	Es gibt nur ein Diagnosepartner.
:: Einstellungen 4105	3299	Gerätenummer Partner	34	Der Diagnosepartner ist das LS-521(2)
→ LogicsManager konfigurieren	12952	Merker 1 LS5	LogicsManager	17.01 Teilnehmer 4105 ODER 17.02 Parameterabgleich 4105 ODER 17.03 Messdifferenz 4105
:: LS5 Merker 1-5				

Konfiguration LS-521(2)

ToolKit Seite	ID	Parameter	Einstellwert	Kommentar
System Management	1702	Gerätenummer	34	Eine freie Gerätenummer wählen.
→ Anwendung konfigurieren	9018	Schaltermodus LS5	LSA	Das LS-5 greift nur auf den LSA zu.
	8840	Betriebsmodus LSA	Einzel LS5	Das LS-5 ist nur zur Netzentkopplung gemäß 4105 eingesetzt.
→ Anwendung konfigurieren	8810	Segmentnummer System A	20	Es sollte eine Segmentnummer sein, die es nicht gibt.
:: Segment konfigurieren				
:: Segment	8811	Segmentnummer System B	21	Es sollte eine Segmentnummer sein, die es nicht gibt.
	8814	Netzverbindung	System A	Es gibt eine direkte Netzverbindung. (Spielt aber ansich keine Rolle)
	8815	Trenner	Keiner	Es gibt kein Trenner.
→ Wächter konfigurieren	3110	SyA. Entkopplung	LSA	Es wird nur über LSA entkoppelt.
:: System A	12942	Freigabe SyA Entkopplung	LogicsManager	26.02 Flag 2 LS5 Gerät 33
:: SyA. Entkopplung				ODER False ODER False
→ Wächter konfigurieren	3297	Überwachung	CAN1	
:: System A	3298	Diagnostic mode	Einzel	Es gibt nur ein Diagnosepartner.
:: Einstellungen 4105	3299	Gerätenummer Partner	33	Der Diagnosepartner ist das LS-521(1).
→ LogicsManager konfigurieren	12952	Merker 1 LS5	LogicsManager	17.01 Teilnehmer 4105
:: LS5 Merker 1-5				ODER 17.02 Parameterabgleich 4105 ODER 17.03 Messdifferenz 4105
→ Wächter konfigurieren	2991	Überwachung	Aus	Es darf keine Spannungsplausibilität abgefragt werden, da System B nicht aufgelegt ist.
:: Spannungsplausibilität				

Weitere Konfigurationen sind noch einzustellen. Diese sind im allgemeinen Kapitel 6 „Konfiguration 4105“ beschrieben.

5.7.2 Netzentkopplung an der Generatoreinspeisung



Beispiel: Netzentkopplung an der Generatoreinspeisung im freien „LS5“ Mode

In diesem Applikationsbeispiel soll die Netzentkopplung stets über die Generatoreinspeisung ausgeführt werden. Im gezeigten Beispiel greifen das easYgen-3500 und das LS-521 die Generatorsammelschienen Spannung zur Netzentkopplung ab. Die Generatorsammelschienen Spannung wird beim easYgen auch auf die Netzspannungsklemmen aufgelegt.

Das easYgen wirkt öffnend nur auf den eigentlichen Generatorleistungsschalter, nämlich GLS1. Das LS-521 wirkt öffnend nur auf den GLS2 und zwar zur Netzentkopplung. Die beiden Schalter werden also stets gleichzeitig getrennt. Das Einlegen bzw. die Synchronisierung der beiden Leistungsschalter wird mit dem easYgen durchgeführt, wie es in der Beispielskizze gezeigt ist.

HINWEIS

Um das LS-521 mit der Netzschutzfunktion zu aktivieren, ist folgende Maßnahme zu treffen:

Es wird im easYgen ein Steuerbit für das LS-521 (VDE-AR-N 4105) gebildet, das das LS-521 in der Netzschutzfunktion aktiviert. Diese Information wird im LS-521 (VDE-AR-N 4105) hergenommen, um die Netzentkopplung zu aktivieren. Siehe Konfigurationseinstellungen.

HINWEIS

Die Rückmeldung des GLS2 ist separat dem LS-521 (VDE-AR-N 4105) zuzuführen. Der Grund liegt darin, dass das LS-521 damit ein Einschaltversagen beim Öffnen des Schalters erkennt und dem System melden kann.

Konfiguration easYgen

ToolKit Seite	ID	Parameter	Einstellwert	Kommentar
System Management konfigurieren	1702	Gerätenummer	1	Standardeinstellung
→ Anwendung konfigurieren :: Schalter konfigurieren :: Allgemeine Schaltereinstellungen	3444	Betriebsmodus	GLS/LS5	Das easYgen-3500(XT) bedient direkt nur den GLS. Die anderen Schalter werden vom LS-5 angesteuert.
→ Wächter konfigurieren :: Netzentkopplung	3110	Netzentkopplung	GLS	Die Netzentkopplung wird vom easYgen über den GLS durchgeführt.
:: Allgemeine Einstellungen Netzentkopplung	3113	Netzentkopplung Rückmeldungszeit	-	Entfällt.
→ Wächter konfigurieren :: Netz	3297	Überwachung	CAN #3	In diesem Fall ist das easYgen mit seiner 4105 Überwachung nicht beteiligt.
:: Andere Wächter	3298	Überwachungsmodus	Einzel	Es gibt nur ein Diagnosepartner.
:: Einstellungen 4105	3299	Gerätenummer Partner	40	In diesem Beispiel wurde dem Einzel LS-521 die Gerätenummer 40 zugewiesen.

Konfiguration LS-521 (VDE-AR-N 4105)

ToolKit Seite	ID	Parameter	Einstellwert	Kommentar
System Management	1702	Gerätenummer	40	Um dieses LS-5 Gerät von den anderen möglich verbauten LS-5 zu separieren, wurde hier als Beispiel die Gerätenummer 40 ausgewählt.
→ Anwendung konfigurieren	9018	Schaltermodus LS5	LSA	Das LS-5 greift nur auf den LSA zu.
	8840	Betriebsmodus LSA	Einzel LS5	Das LS-5 ist nur zur Netzentkopplung gemäß 4105 eingesetzt.
→ Anwendung konfigurieren :: Segment konfigurieren :: Segment	8810	Segmentnummer System A	20	Es sollte eine Segmentnummer sein, die es nicht gibt.
	8811	Segmentnummer System B	21	Es sollte eine Segmentnummer sein, die es nicht gibt.
	8814	Netzverbindung	Keiner	Es hat keine direkte Netzverbindung.
	8815	Trenner	Keiner	Es gibt kein Trenner.
→ Wächter konfigurieren :: System A :: SyA. Entkopplung	3110	SyA. Entkopplung	LSA	Es wird nur über LSA entkoppelt.
	12942	Freigabe SyA Entkopplung	LogicsManager	29.01 Steuer 1 easYgen 1 ODER False ODER False
→ Wächter konfigurieren :: System A :: Einstellungen 4105	3297	Überwachung	CAN1	
	3298	Diagnostic mode	Einzel	Es gibt nur ein Diagnosepartner.
	3299	Gerätenummer Partner	1	Der Diagnosepartner ist das easYgen
→ Wächter konfigurieren :: Spannungsplausibilität	2991	Überwachung	Aus	Es darf keine Spannungsplausibilität abgefragt werden, da System B nicht aufgelegt ist.

Weitere Konfigurationen sind noch einzustellen. Diese sind im allgemeinen Kapitel 6 „Konfiguration 4105“ beschrieben.

6. Konfiguration

6.1 Einstellung Auslösegrenzwerte 4105 zur Netzentkopplung

Wenn vom Netzbetreiber nichts anderes vorgegeben wird, gelten für die Auslösegrenzwerte der Netzentkopplung und für die Inselerkennung folgende Einstellungen:

ToolKit Seite	ID	Parameter	Einstellwert
→ Wächter konfigurieren::Netz::Frequenz	Überfrequenz 2		
	2856	Überwachung	Ein
	2860	Grenzwert	103,0%
	2861	Verzögerung	0,06s
	2857	Alarmklasse	Klasse B
	2858	Selbstquittierend	Ja
	2859	Verzögert durch Motordrehzahl	Nein
	Unterfrequenz 2		
	2906	Überwachung	Ein
	2910	Grenzwert	95,0%
	2911	Verzögerung	0,06s
	2907	Alarmklasse	Klasse B
	2908	Selbstquittierend	Ja
	2909	Verzögert durch Motordrehzahl	Nein
	→ Wächter konfigurieren::Netz::Spannung	Überspannung 2	
2956		Überwachung	Ein
2960		Grenzwert	115,0%
2961		Verzögerung	0,06s
2957		Alarmklasse	Klasse B
2958		Selbstquittierend	Ja
2959		Verzögert durch Motordrehzahl	Nein
Unterspannung 2			
3006		Überwachung	Ein
3010		Grenzwert	80,0%
3011		Verzögerung	0,06s
3007		Alarmklasse	Klasse B
3008		Selbstquittierend	Ja
3009		Verzögert durch Motordrehzahl	Nein
Netz Spannungssteig.schutz			
8806		Überwachung	Ein
8807		Grenzwert	110,0%
8831		Alarmklasse	Klasse B
8832	Selbstquittierend	Ja	
8833	Verzögert durch Motordrehzahl	Nein	
8849	UND Typ	Aus	
→ Wächter konfigurieren::Netz::Entkopplung	Netzentkopplung		
	8808	Spg.-Steigerungsschutz Netzentk.	Ein
	Frequenzänderung (Inselerkennung)		
	3058	Frequenzänderung	Phasensprung
	Phasensprung		
	3053	Überwachung auf	1- und 3-phasig
	3054	Grenzwert 1-phasig	20°
	3055	Grenzwert 3-phasig	8°
	3051	Alarmklasse	Klasse B
	3052	Selbstquittierend	Ja
3056	Verzögert durch Motordrehzahl	Nein	
→ Wächter konfigurieren :: Netz :: Allgemeine Netzeinstellung	Netzentkopplung		
	2801	Netzberuhigungszeit	60 Sekunden

6.2 Einstellungen der Netzentkopplungsfunktion

Die Netzentkopplungsfunktion setzt die Wächterauslösung zur Netzentkopplung um. Die Funktion ist aktiv, wenn der Generator netzparallel betrieben wird. Entsprechend der Applikation wird die Netzentkopplung bevorzugt über den GLS (GLS->NLS) oder den NLS (NLS->GLS) eingestellt. Bevorzugtes Öffnen über NLS kann die Anlage ohne Spannungsausfall in den Inselbetrieb führen.

Das sogenannte Ausweichen auf den anderen Schalter ist mehr oder weniger eine Notfallsituation. Die dabei einstellbare Ausweichzeit bestimmt, wie lange auf die Rückmeldung des bevorzugten Schalters gewartet wird, bevor der andere Schalter geöffnet wird. Diese Zeit ist möglichst klein zu wählen, um so nah wie möglich am 200ms Fenster zu bleiben. Die Netzentkopplungsfunktion hängt sehr von der Applikation ab, deshalb sei hier auch nochmals auf die Applikationsbeispiele hingewiesen.

ToolKit Seite	ID	Parameter	Einstellwert	Kommentar
	3111	Alarmklasse	Klasse B	
	5126	Selbstquittierend	Nein	
	8845	Netzentkopplung durch Überspannung 1	Aus	
	8844	Netzentkopplung durch Unterspannung 1	Aus	
	4989	Netzentkopplung durch zeitabhängige Spannungsüberwachung	Ein	Gemäß 4105
	3296	Netzentkopplung durch QU	Aus	

HINWEIS

Bitte achten Sie darauf, dass alle 4105 relevanten Parameter zur Netzentkopplung in allen 4105 Geräten gleich eingestellt sind. Ist das nicht der Fall wird der Fehler „Teilnehmer 4105“ auftauchen. Welche Parameter unter den Geräten kontrolliert wird, können Sie in dieser Applikationsnote unter Kapitel:

- **3. Diagnose über CAN nachlesen.**

6.3 Einstellungen der Diagnose 4105

Die Diagnosefunktion unterstützt die geforderte Einfehlersicherheit innerhalb der VDE-AR-N 4105. Löst diese Überwachungsfunktion aus, wird mit den hier vorgeschlagenen Einstellwerten ein Alarm ausgelöst und der Netzparallelbetrieb unterbrochen oder nicht aufgenommen. (Lesen Sie hierzu auch das Kapitel “3. Diagnose über CAN“). Im Folgenden wird zwischen den Geräten easYgen-3000 und dem LS-5 unterschieden.

Konfiguration easYgen

ToolKit Seite	ID	Parameter	Einstellwert	Kommentar
→ Wächter konfigurieren	3297	Überwachung	Ein	
:: Netz	3298	Diagnostic mode	Mehrfach	„Mehrfach“ wird gewählt, wenn alle Diagnoseteilnehmer gleich behandelt sind. „Einzel“ wird gewählt, wenn es nur einen Diagnosepartner gibt.
:: Andere Wächter				
:: Einstellungen 4105				
	3299	Gerätenummer Partner	01	Diese Einstellung ist nur im mode „Einzel“ von Bedeutung, denn hier wird die Gerätenummer des Partners eingegeben.
	1828	Spannungsdifferenz	4.0%	Das ist die maximal erlaubte Abweichung in der Netz Spannungsmessung der Geräte untereinander.
	1836	Frequenzdifferenz	1.0%	Das ist die maximal erlaubte Abweichung in der Netz Frequenzmessung der Geräte untereinander.
	5125	Anzahl Teilnehmer Alarmklasse	Klasse C	„Klasse C“ wird in allen Fällen gewählt, wenn <u>kein</u> Insel- oder Notstrombetrieb erwünscht ist.
	5126	Selbstquittierend	Nein	
	5131	Parameterabgleich Alarmklasse	Klasse C	„Klasse B“ wird in allen Fällen gewählt, wenn Insel- oder Notstrombetrieb erwünscht ist.
	5132	Selbstquittierend	Nein	
	5131	Messdifferenz Alarmklasse	Klasse C	Sehen Sie hierzu das nächste Kapitel.
	5132	Selbstquittierend	Nein	

Konfiguration LS-5

ToolKit Seite	ID	Parameter	Einstellwert	Kommentar
→ Wächter konfigurieren	3297	Überwachung	Ein	
:: Netz	3298	Diagnostic mode	Mehrfach	„Mehrfach“ wird gewählt, wenn alle Diagnoseteilnehmer gleich behandelt sind. „Einzel“ wird gewählt, wenn es nur einen Diagnosepartner gibt.
:: Andere Wächter				
:: Einstellungen 4105				
	3299	Gerätenummer Partner	01	Diese Einstellung ist nur im mode „Mehrfach“ von Bedeutung, denn hier wird die Gerätenummer des Partners eingegeben.
	1828	Spannungsdifferenz	4.0%	Das ist die maximal erlaubte Abweichung in der Netz Spannungsmessung der Geräte untereinander.
	1836	Frequenzdifferenz	1.0%	Das ist die maximal erlaubte Abweichung in der Netz Frequenzmessung der Geräte untereinander.
	5125	Anzahl Teilnehmer Alarmklasse	Klasse C	„Klasse C“ wird in allen Fällen gewählt, wenn <u>kein</u> Insel- oder Notstrombetrieb erwünscht ist. Ansonsten sei auf das Kapitel 6.4 hingewiesen.
	5126	Selbstquittierend	Nein	
	5131	Parameterabgleich Alarmklasse	Klasse C	„Klasse B“ wird in allen Fällen gewählt, wenn Insel- oder Notstrombetrieb erwünscht ist.
	5132	Selbstquittierend	Nein	
	5131	Messdifferenz Alarmklasse	Klasse C	Sehen Sie hierzu das nächste Kapitel 6.4.
	5132	Selbstquittierend	Nein	

6.4 Unabhängiger Insel- und Notstrombetrieb

Die VDE-AR-N 4105 schreibt vor, dass der Netzparallelbetrieb bei ausgelöster Diagnosefunktion 4105 (siehe oben) nicht ausgeführt werden darf. Damit das gewährleistet wird, ist eine weitere Konfiguration im easYgen erforderlich. Dabei wird, im Falle eines Fehlers Diagnose 4105, der Transfermodus „Parallel“ zu „Überlappen“ umgeschaltet.

HINWEIS

Das ist eine Empfehlung, vor allem überall dort, wo die Spannungsversorgung aufrechterhalten werden muss, trotz Netzausfalls

Konfiguration easYgen

ToolKit Seite	ID	Parameter	Einstellwert	Kommentar
→ Anwendung konfigurieren::Schalter konfigurieren	3411	Schaltermodus	Parallel	Eine Netzparallelanlage ist üblicherweise auf „Parallel“ eingestellt.
	3412	Schaltermodus Alternative 1	Überlappen	Mit „Überlappen“ wird verhindert, dass die Anlage im Netzparallelbetrieb bleibt oder geht, wenn einer der Diagnosefehler anliegt.
	12931	LS-Modus Alternative 1	LogicsManager	17.05 Missing member 4105 OR 17.06 Parameter alignment 4105 OR 17.07 Measurement difference 4105

6.5 Wiederschaltungsbedingungen an das Netz

6.5.1 Netzarbeitsbereich

Die VDE-AR-N 4105 schreibt vor, dass die Wiederschaltung der Erzeugeranlage an das Netz nach einem Netzfehler innerhalb bestimmter Grenzen stattfinden soll. Außerdem hat das Netz ohne Unterbrechung in diesen Grenzen zu liegen für die Netzberuhigungszeit von 60 Sekunden.

Die Grenzen sind folgendermaßen definiert:

- Die Netzspannung: $85\%U_{\text{Nenn}}$ bis $110\%U_{\text{Nenn}}$
- Die Netzfrequenz: 47,5Hz bis 50,05Hz

Die Wiederschaltungsgrenzen können im easYgen über den Netzarbeitsbereich eingestellt werden.

Konfiguration easYgen

ToolKit Seite	ID	Parameter	Einstellwert	Kommentar
→ Wächter konfigurieren	5810	Obere Spannungsabweichung	110%	Die Netzspannung gilt als kritisch, wenn sie über $110\% U_{\text{Nenn}}$ liegt.
:: Netz				
:: Arbeitsbereiche	5814	Hysterese obere Spannungsabweichung	2%	Soll den Wiedereintritt in den Gutbereich klar definieren.
	5811	Untere Spannungsabweichung	85%	Die Netzspannung gilt als kritisch, wenn sie unter 85% fällt.
	5815	Hysterese untere Spannungsabweichung	2%	Soll den Wiedereintritt in den Gutbereich klar definieren.
	5812	Obere Frequenzabweichung	100,1%	Die Netzfrequenz gilt als kritisch, wenn sie über 100,1% (50,05Hz) steigt.
	5816	Hysterese obere Frequenzabweichung	0%	Hier wird keine Hysterese empfohlen
	5813	Untere Frequenzabweichung	95%	Die Netzfrequenz gilt als kritisch, wenn sie unter 95% (47,5Hz) fällt.
	5817	Hysterese untere Frequenzabweichung	0%	Hier wird keine Hysterese empfohlen

6.5.2 Notstrombetrieb bei Wiederschaltbedingung 4105

Der Netzarbeitsbereich hat auch Einfluss auf den Notstrombetrieb. Wird bei einem easYgen der Notstrombetrieb aktiviert (ID2802), nimmt das Aggregat den Notstrombetrieb auf, wenn die Netzspannung außerhalb des Netzarbeitsbereichs liegt. Der Notstrombetrieb bei geschlossenem NLS soll aber nur dann aufgenommen werden, wenn die Netzfrequenz über 51,5Hz liegt. Deshalb muss ein easYgen mit automatischem Notstrombetrieb diesbezüglich besonders konfiguriert werden. Die Maßnahme ist folgende:

Solange der Netzschalter zu ist und die Netzfrequenz zwischen 50,05Hz und 51,5Hz liegt, muss der Notstrombetrieb unterdrückt werden.

Konfiguration easYgen

ToolKit Seite	ID	Parameter	Einstellwert	Kommentar
→ Wächter konfigurieren		Flexibler Grenzwert 1		Hier soll ermittelt werden, ob die Netzfrequenz über 50,05Hz liegt
:: Flexible Grenzwerte				
:: Flexible Grenzwerte 1	4208	Beschreibung	Netzfreq. kritisch 1	Grenzwert 1: Netzfrequenz kritisch.
	4200	Überwachung	Ein	
→ Grenzwert 1	4204	Überwachung auf	Überschreitung	
	4205	Grenzwert	50,05	
	4216	Hysterese	0,01	Kleine Hysterese
	4207	Verzögerung	0,02s	So klein wie möglich.
	4201	Alarmklasse	Steuer	Das ist nur ein Merker.
	4202	Selbstquittierend	Ja	
	4203	Freigegeben (EG3000XT)	Immer	
	4203	Drehzahlverzögert (EG3000)	Nein	
		AnalogManager		
	4206	AM FlexLim 1 Datenquelle		
		A1	02.59 Netzfrequenz [Hz]	Es wird über den AnalogManager die Istnetzfrequenz dem Grenzwertwächter 1 zugeführt.
		Typ	Pass through	
→ Wächter konfigurieren		Flexibler Grenzwert 2		Hier soll ermittelt werden, ob die Netzfrequenz unter 51,5Hz liegt
:: Flexible Grenzwerte				
:: Flexible Grenzwerte 1-2	4225	Beschreibung	Netzfreq. kritisch 2	Grenzwert 2: Netzfrequenz kritisch.
	4217	Überwachung	Ein	
→ Grenzwert 2	4221	Überwachung auf	Unterschreitung	
	4222	Grenzwert	51,50	
	4233	Hysterese	0,01	Kleine Hysterese
	4224	Verzögerung	0,02s	So klein wie möglich.
	4218	Alarmklasse	Steuer	Das ist nur ein Merker.
	4219	Selbstquittierend	Ja	
	4220	Freigegeben (EG3000XT)	Immer	
	4220	Drehzahlverzögert (EG3000)	Nein	
		AnalogManager		
	4223	AM FlexLim 2 Datenquelle		
		A1	02.59 Netzfrequenz [Hz]	Es wird über den AnalogManager die Istnetzfrequenz dem Grenzwertwächter 2 zugeführt.
		Typ	Pass through	
→ Anwendung konfigurieren	12200	Kein Notstrombetrieb	LogicsManager	15.01 Flex. Grenzwert 1 AND
:: Notstrom konfigurieren				15.02 Flex. Grenzwert 2 AND
:: allgemeine Einstellungen Notstrombetrieb				04.07 NLS ist ZU

7. Display: Anzeige Grenzwerte und Auslösetest

7.1 Anzeige der Grenzwerte (am Beispiel easYgen-3000)

Die Bedienungsanleitung vom LS-5 beschreibt dessen entsprechendes Menu ebenso. Die VDE-AR-N 4105 schreibt vor, dass die Auslösegrenzwerte auf dem Display abgelesen werden können. Die Grenzwerte können eingesehen werden über die Menüpunkte "Auswahl" / "Diagnose" / "Netzentkopplung" / "Schwelle Netzentkopplung":

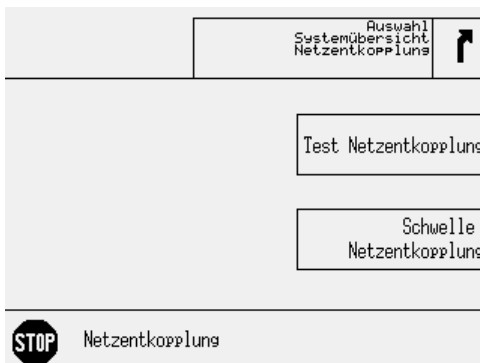


Abb.: Menu zur Netzentkopplung

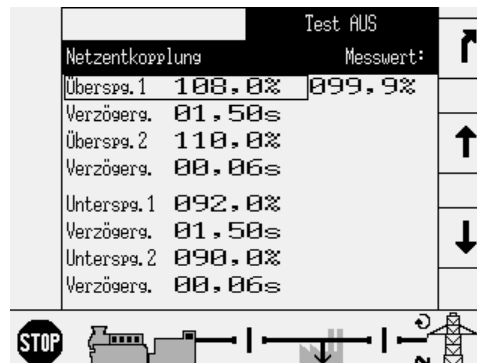


Abb.: Teil 1 Über/Unterspannung

HINWEIS

Das easYgen-3000 zeigt in der Übersicht alle Auslösegrenzwerte an, die für die Netzentkopplung hergezogen werden können. Dieses Dokument beschreibt die Mindestanforderungen zur Netzentkopplung nach 4105. Somit können die Werte für „Überspannung 1“ und „Unterspannung 1“ ignoriert werden.

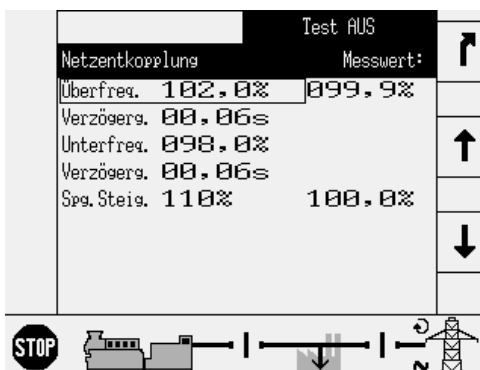


Abb.: Teil 2 Frequenz/Spannungssteigerung

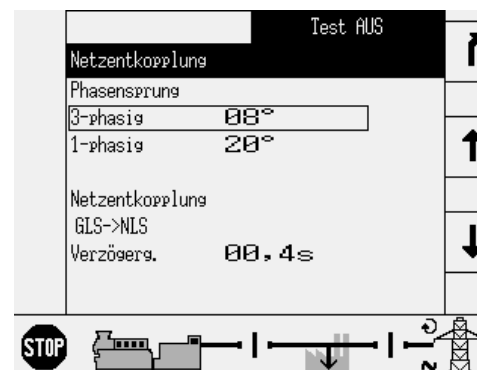


Abb.: Teil 3 Inselerkennung/Kaskadierung

Mit Eingabe des Passworts können die Grenzwerte auch verändert werden. Dazu erscheinen auf der linken Seite die beiden Softkeys „+“ und „-“.

7.2 Auslösetest der Schalter (am Beispiel easYgen-3000)

Die Bedienungsanleitung vom LS-5 beschreibt dessen entsprechendes Menu ebenso. Die VDE-AR-N 4105 schreibt eine Auslösetaste für die Netzentkopplung vor, um die ordnungsgemäße Ansteuerung der Leistungsschalter einem Netzbetreiber vorführen zu können. Diese Funktion ist Passwort geschützt.



Durch Auslösen dieser Funktion werden die Verbraucher vom Netz getrennt. Es ist also Sorge zu tragen, dass es zu keinem ungewollten "Blackout" in der Anlage kommt.

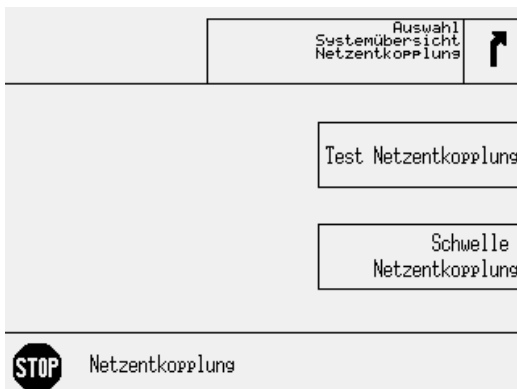


Abb.: Menu zu Test Netzentkopplung

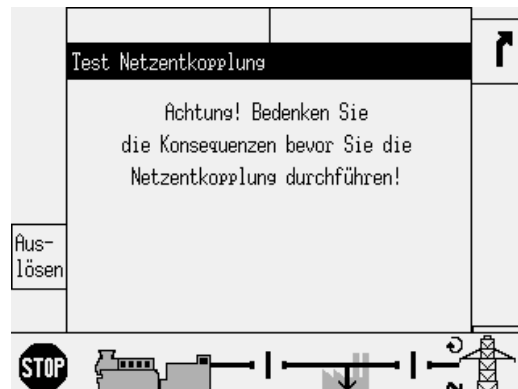


Abb.: Auslösetest mit Warnungsanzeige

Diese Testfunktion ist dazu gedacht, die Verdrahtung als auch die Öffnungsfunktion der angeschlossenen Leistungsschalter zu testen. Dabei ist unbedingt zu beachten, dass die Testfunktion eine Sequenz durchführt entsprechend dem Netzentkopplungsmodus unabhängig davon ob das Öffnen erfolgreich war oder nicht.

Netzentkopplungs-Mode	Konsequenz
→ GLS	→ Nur der GLS wird geöffnet
→ NLS	→ Nur der NLS wird geöffnet
→ GLS->NLS	→ Es wird zunächst der GLS geöffnet und danach der NLS. *2
→ NLS->GLS	→ Es wird zunächst der NLS geöffnet und danach der GLS. *1

² Wenn die Netzentkopplungs-Rückmeldungszeit < 1,2 sec. eingestellt ist

8. Leistungsmanagement (Erzeugungsmanagement / Netzsicherheitsmanagement)

Die VDE-AR-N 4105 schreibt eine Wirkleistungsreduzierung vor, die ferngesteuert ausgeführt werden kann. Diese Leistungsreduzierung kann auf verschiedene Arten erfolgen. An dieser Stelle sei auf die Bedienungsanleitung vom easYgen-3000 verwiesen:

- Die einfachste Weise ist die Umschaltung zwischen 2 Leistungssollwerten. Sehen Sie hierzu das Kapitel 4.5.12.2 „Leistungsregelung“ in der Bedienungsanleitung. Sollwert 1 und 2.
- Eine mehrstufige Leistungsreduzierung über einen Rundsteuerempfänger gesteuert wird im Kapitel 6.4.15 beschrieben.
- Eine stufenlose Leistungsvorgabe wird im Kapitel 6.4.2 „Konfigurieren eines Sollwertes über einen Analogeingang“ beschrieben.

9. Abfahren einer Wirkleistungs-Frequenzkennlinie (Wirkleistungseinspeisung bei Überfrequenz)

Die VDE-AR-N 4105 schreibt eine Wirkleistungsreduzierung vor, wenn die Netzfrequenz ansteigt. Das wird an Hand einer Kennlinie Leistung über Frequenz konfiguriert. Sehen Sie hierzu das Kapitel 4.5.12.4 „Frequenzabhängige Leistungsrosselung“ in der Bedienungsanleitung.

10. Beeinflussung der Blindleistung (Kennlinie cos Phi [P])

Die VDE-AR-N 4105 schreibt vor, dass sich die Erzeugereinheiten an der Blindleistungsbereitstellung zu beteiligen haben. Das wird an Hand einer Kennlinie cos Phi über Wirkleistung konfiguriert. Sehen Sie hierzu das Kapitel 4.5.12.6.1 „Leistungsfaktorführung“ in der Bedienungsanleitung des easYgen-3000.

11. Inbetriebnahme

11.1 Allgemein:

- Die Geräte werden wie üblich verdrahtet mit Zugriff auf deren eignen GLS und dem gemeinsam angesteuerten NLS. Die Generatorsteuerungen werden zunächst einzeln in Betrieb genommen, dabei wird auf die ordentliche Ansteuerung der Leistungsschalter mit deren Rückmeldung geachtet.
- Dasselbe gilt für die LS-5
- Es werden die Auslösegrenzwerte bezüglich der Netzentkopplung 4105 eingestellt.
- Es wird der gewünschte Netzentkopplungs-Mode eingestellt.
- Es wird die Diagnosefunktion 4105 konfiguriert und eingeschaltet.
- Die Regelungsfunktionen wie Leistungsmanagement, Wirkleistung-Frequenz-Kennlinie und Kennlinie cos Phi [P] sollte dann in Betrieb genommen werden, wenn die Netzentkopplung nach 4105 für in Ordnung befunden ist.

11.2 Testen der Funktionen im Zusammenhang mit der Netzentkopplung:

- Zunächst wird die Netzentkopplung über die Prüftaste von jedem beteiligten Gerät aus getestet.
- Es wird die CAN-Verbindung (Verteilbus: EG3200 -> CAN1, EG3500 -> CAN3) geöffnet. Darauf muss der Fehler „Teilnehmer 4105“ erscheinen. Der Netzparallelbetrieb muss blockiert werden.
- Es wird der Fehler „Parameter Einstellungen 4105“ ausgelöst, indem ein Auslösegrenzwert als Stichprobe unterschiedlich in den Geräten eingestellt wird. Der Netzparallelbetrieb muss blockiert werden.
- Es wird der Fehler „Messungsdifferenz 4105“ ausgelöst, indem die Sekundärspannung (z.B. ID 1803) als Stichprobe unterschiedlich in den Geräten eingestellt wird. Der Netzparallelbetrieb muss blockiert werden.
- Im Falle eines gewünschten Insel- oder Notstrombetriebs ist zu testen, ob in den oberen 3 Fällen die Anlage trotzdem im Inselbetrieb weiter läuft.
-

Ihre Meinungen und Anregungen zu dieser Dokumentation sind uns wichtig.
Bitte senden Sie Ihre Kommentare an: stgt-documentation@woodward.com
Bitte geben Sie dabei die Dokumentennummer auf der ersten Seite dieser Publikation an.

Sie finden Woodward im Internet unter:
www.woodward.com

**Woodward hat weltweit eigene Fertigungsstätten, Niederlassungen und Vertretungen
sowie autorisierte Distributoren und andere autorisierte Service- und Verkaufsstätten.
Für eine komplette Liste aller Anschriften/Telefon-/Fax-Nummern/E-Mail-Adressen
aller Niederlassungen besuchen Sie bitte unsere Homepage im Internet.**

RECHTLICHE HINWEISE ZUR ANWENDUNG DER APPLIKATIONS-NOTE

DIESE APPLIKATIONS-HINWEISE WURDEN SORGFÄLTIG ERSTELLT. WOODWARD SICHERT JEDOCH NICHT DIE RICHTIGKEIT, VOLLSTÄNDIGKEIT UND AKTUALITÄT DER BEREITGESTELLTEN INHALTE ZU. BEI DEN APPLIKATIONS-HINWEISEN HANDELT ES SICH LEDIGLICH UM EINE BEISPIELHAFTER HILFESTELLUNG. WOODWARD ÜBERNIMMT KEINE GEWÄHR DAFÜR, DASS DIE APPLIKATIONS-HINWEISE FÜR DIE KONKRETEN BEDÜRFNISSE DES NUTZERS PASSEND, RICHTIG UND AKTUELL SIND. DER NUTZER WÄHLT DIE ANWENDUNG DER APPLIKATIONS-HINWEISE EIGENVERANTWORTLICH AUS UND VERWENDET DIESE AUF EIGENE GEFAHR. VOR EINER ANWENDUNG DES INHALTS MUSS DER NUTZER SELBSTÄNDIG UND EIGENVERANTWORTLICH PRÜFEN, OB DIE EINZELNEN HANDLUNGSSCHRITTE MIT SEINER APPLIKATION VEREINBAR SIND UND OB DIE APPLIKATIONS-HINWEISE AN SEINE KONKRETE SITUATION ANGEPASST WERDEN MÜSSEN. DIE APPLIKATIONS-HINWEISE DIENEN LEDIGLICH ALS ANHALTSPUNKT UND ERSETZTEN SOMIT KEINESFALLS EINE FACHKUNDIGE INDIVIDUELLE VORGEHENSWEISE.