



REINER WASSERSTOFFBRENNER ZUKUNFTSWEISEND & H₂-READY

M&S Combustion Technologies ist Ihr langjähriger Spezialist für NO_x-arme Wasserstoffbrenner. Mehr als 35 Jahre Erfahrung mit praxisbewährten Technologien in Wasserstoffanlagen machen uns zu einem starken Partner an Ihrer Seite.

Neben reinen Wasserstoffbrennern ist M&S auch mit der Beimischung von bis zu 30% Wasserstoff bei der Raffineriegasverbrennung bestens vertraut.

WIR MACHEN IHRE FEUERUNGSANLAGE H₂-READY!

Gern unterstützen wir Sie bei der Umrüstung von Bestandsanlagen auf bivalente Feuerung mit Wasserstoff. Sprechen Sie uns an!

WARUM M&S?

- ✓ mehr als 35 Jahre Erfahrung mit Wasserstoffbrennern
- ✓ 30 installierte Wasserstoffbrenner seit 1987
- ✓ 80 MW maximale Brennerleistung mit Wasserstoff
- ✓ 514 MW gesamte installierte Leistung mit Wasserstoff

ANWENDUNGSBEREICHE

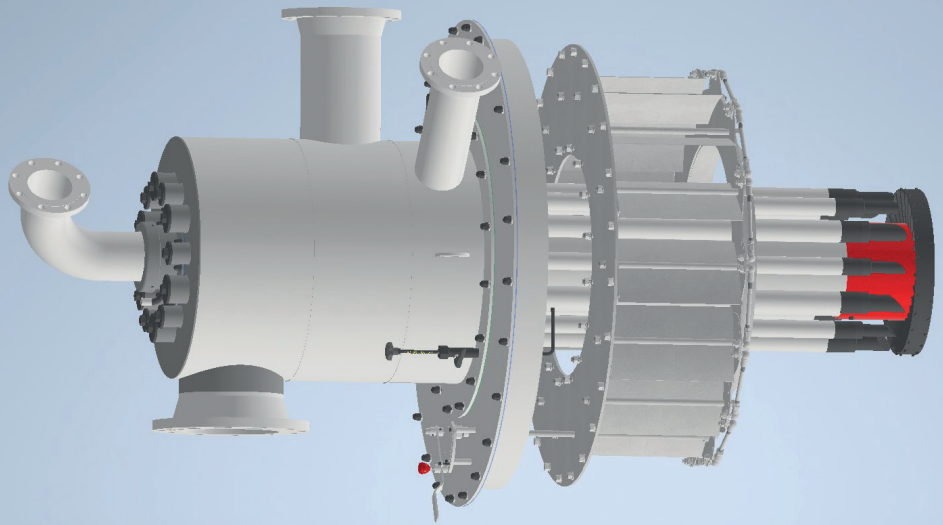
- Chemie
- Raffinerien
- Energie- und Wärmeversorgung



REFERENZEN

REFERENZPROJEKT CHEMIEPARK, STADE

- Max Feuerungsleistung: 20 MW
- Maximale Wasserstoffmenge: 4.350 Nm³/h
- Regelbereich von 1:5
- Zusätzlich integrierter Kleinlastbrenner für Wasserstoff: 5 MW
- Inbetriebnahme: 2023



AUSGEWÄHLTE REFERENZPROJEKTE FÜR DIE CHEMISCHE INDUSTRIE

Standort	Leistung pro Brenner (Nm ³ /h)	Anzahl Brenner	Brennstoff
Frankfurt	3.377	7	Erdgas
	3.000	1	Abgas
	5.000	1	Wasserstoff
Köln	3.875	4	HD-Abgas
	6.000		ND-Abgas
	5.600		Wasserstoff
	5.500	2	HD-Abgas
	6.000		ND-Abgas
	50.000		Abgas 2
	250		Abgas 3
Stade	8.000	2	Erdgas
	30.000		Wasserstoff

SPRECHEN SIE UNS AN!

M&S Combustion Technologies GmbH
Holger Carstens, carstens@munds.de

www.kuhse-energy.com



Besuchen Sie uns auf LinkedIn!
www.linkedin.com/company/ms-combustion-technologies-gmbh

