

FEUERUNGSANLAGEN FÜR KRAFTWERKE UND INDUSTRIEKESSEL

M&S Combustion Technologies ist Ihr Partner für zukunftsweisende und funktionssichere Feuerungssysteme für Kraftwerks- und Industriekessel sowie Thermoprozessanlagen im Leistungsbereich 5-100 MW pro Brenner. Vom Engineering bis zur Inbetriebnahme bietet M&S alle Leistungen aus einer Hand.

In den Feuerungsanlagen der M&S kommen diverse flüssige oder gasförmige Brennstoffe sowie variable Mischungen zum Einsatz.

BRENNSTOFFE

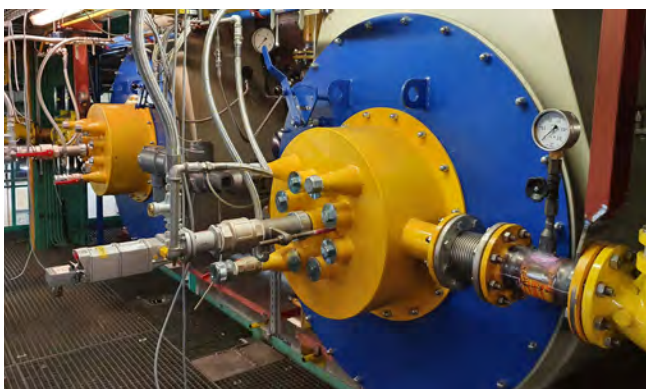
Flüssig

- Öle
- Reststoffe
- Treibstoffe
- Sonstige

Gasförmig

- Gase
- Stahlwerksgase
- Raffineriegase
- Sonder- und Restgase

PRODUKTE



BRENNER:

- Super Low Nox Brenner mit interner Rauchgasrezirkulation vom Typ S-NAB
- NAB-Brenner zur Leistungsfeuerung
- Turbinenabgasbrenner Typ GT zur Aufheizung der Abgase für nachgeschaltete, thermische Prozesse
- Schwachgasbrenner
- Start- und Stützbrenner für Rostfeuerungen und Wirbelschicht jeglicher Art
- Flächenbrenner Typ FB zur Turbinenabgas-aufheizung für den Betrieb eines Abhitze-kessels für Gasturbinen bis 300 MW



REGELSTRECKEN / ANLAGENKOMPO-NENTEN:

- Öl-Pumpen- und Vorwärmstationen
- Gas-Druckreduzierstationen
- Gas- und Öl-Armaturen- und Regelstationen
- Luft-/Rauchgasmischer und Strömungsgleichrichter

STEUERUNGEN

- Fail-Safe Brennersteuerungen
Siemens: S7-1500, S7-400 / PCS7

SERVICES



Engineering



Produktion



Inbetriebnahme



Hard- / Softwarelösungen



Wartung



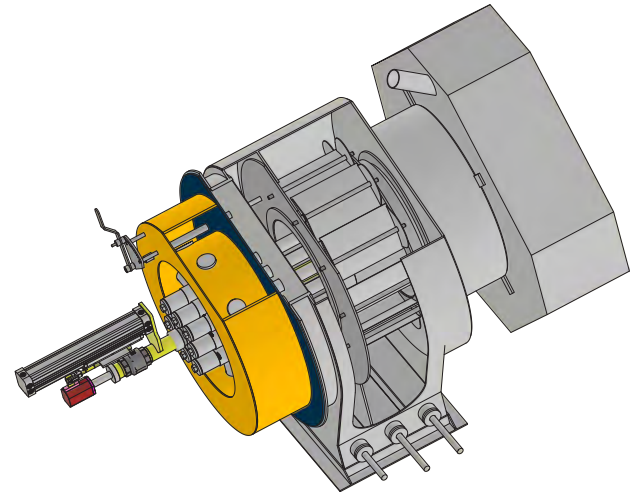
Fernüberwachung

SUPER LOW NOX-BRENNER FÜR GAS- UND FLÜSSIGBRENNSTOFFE

Der neue M&S **Super Low NOx Brenner** ist die konsequente Weiterentwicklung des bewährten M&S NOx-armen Brenners im Bereich der industriellen Feuerungstechnik.

Im Leistungsbereich zwischen 5 MW und 100 MW bietet der **Super Low Nox Brenner** die aus dem Hause M&S gewohnten, umfangreichen Konfigurations- und Designmöglichkeiten bei noch einmal deutlich reduzierten NOx - Emissionswerten.

Dabei ist es gelungen, den niedrigen, luftseitigen Brennerwiderstand bei 25 mbar zu belassen, so dass bei einem Brenner-tausch an Altanlagen aus Emissions- oder Modernisierungs-gründen keine Änderungen an den Verbrennungsluftgebläsen vorgenommen werden müssen.



DEUTLICH VERBESSERTE INTERNE RAUCHGAS-ZIRKULATION

Der innovative M&S **Super Low NOx Brenner** bietet eine deutliche Verbesserung der internen Rauchgasrezirkulation. Damit lassen sich NOx-Werte (bezogen auf 3% O₂) von ≤ 70 mg/Nm³ bei Erdgasbetrieb ohne Sekundärmaßnahmen erreichen. Zur Erreichung des BVT Grenzwertes von NOx ≤ 60 mg/Nm³ bei Erdgasbetrieb werden lediglich nur rund 10% externe Rauchgasrezirkulationsmenge benötigt.

SUPER LOW NOX BRENNER IST H₂-READY

Selbstverständlich ist der M&S **Super Low NOx Brenner** auch für den Einsatz von reinem Wasserstoff geeignet (H₂-ready).

WARUM M&S?

- langjährige Erfahrung mit Feuerungsanlagen für Kraftwerks-, Industriekessel und Thermoprozessanlagen
- alle Leistungen - vom Engineering bis zur Inbetriebnahme - aus einer Hand

VORTEILE DES SUPER LOW NOX BRENNERS:

- NOx Werte von ≤ 70 mg/Nm³ bei Erdgasbetrieb ohne Sekundärmaßnahmen
- NOx Werte von ≤ 60 mg/Nm³ bei Erdgasbetrieb mit nur 10 % externer Rauchgasrezirkulation
- Luftseitiger Brennerwiderstand nach wie vor nur 25 mbar
- gewohnte, umfangreiche Konfigurations- und Designmöglichkeiten des Brenners für verschiedene flüssige und gasförmige Brennstoffe
- Anlagenbetrieb mit reinem Wasserstoff möglich (H₂-ready)
- Brenner auch als Erweiterung oder zur Modernisierung (Refit) von Bestandsanlagen einsetzbar

SPRECHEN SIE UNS AN!

M&S Combustion Technologies GmbH
Holger Carstens, carstens@munds.de

www.kuhse-energy.com



Besuchen Sie uns auf LinkedIn!
www.linkedin.com/company/ms-combustion-technologies-gmbh

